

VTLF 2.360

Rotary vane vacuum pumps

- oil-free and air-cooled
- incl. integrated suction filter, vacuum relief valve and blow off valve

Drehschieber-Vakuumpumpen

- trockenlaufend und luftgekühlt
- inkl. integriertem Ansaugfilter, Vakuumsicherheitsventil und Abblaseventil

Pompes à vide à palettes

- fonctionnant à sec et refroidies par air
- incl. filtre d'aspiration intégré, soupape de sécurité vide et soupape d'échappement

Pompe per vuoto a palette

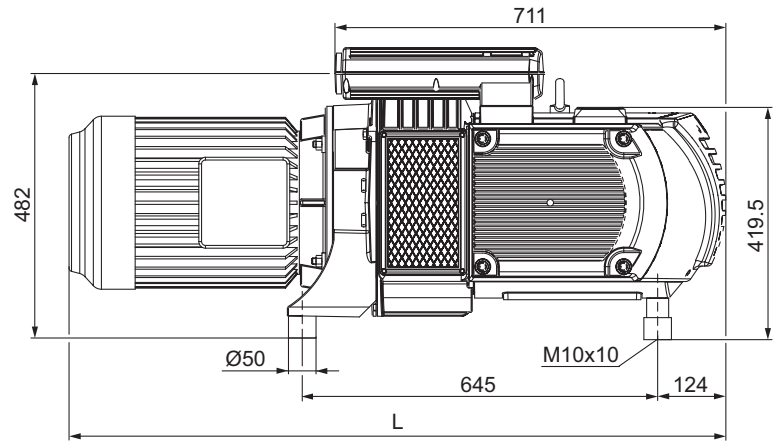
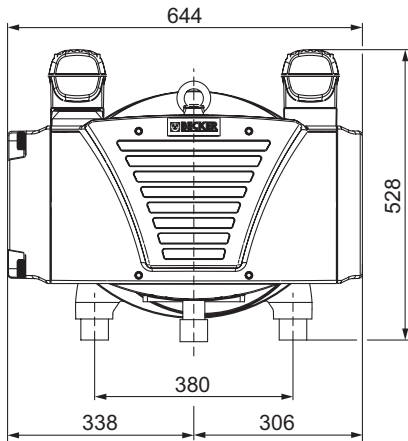
- funzionanti a secco e raffreddate ad aria
- incl. filtro di aspirazione integrato, valvola di sicurezza vuoto e valvola di sfogo

Bombas de vacío de paletas

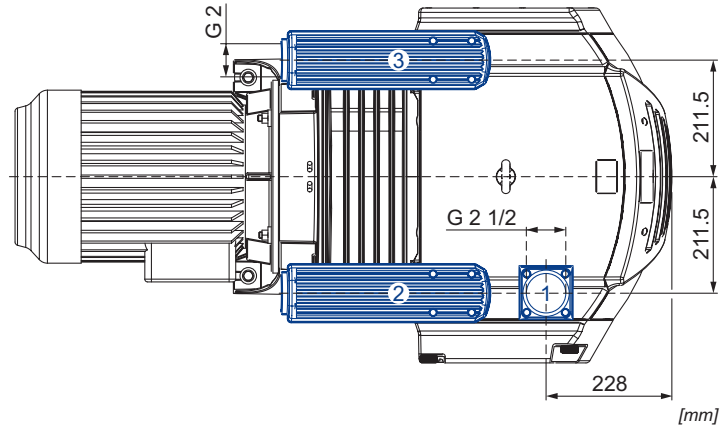
- sin aceite y refrigerado por aire
- incl. filtro de aspiración integrado, válvula de seguridad de vacío y válvula de escape



fig.: VTLF 2.250



- Vacuum connection
Sauganschluss
Raccord vide
Raccordo aspirazione
Conexión de vacío
- Vacuum relief valve with silencer
Vakuumsicherheitsventil mit Schalldämpfer
Soupape de sécurité vide avec silencieux
Valvola di sicurezza vuoto con silenziatore
Válvula de seguridad de vacío con silenciador
- Exhaust air silencer
Abblaseventil mit Schalldämpfer
Silencieux échappement d'air
Silenziatore scarico aria
Silenciador de escape de aire

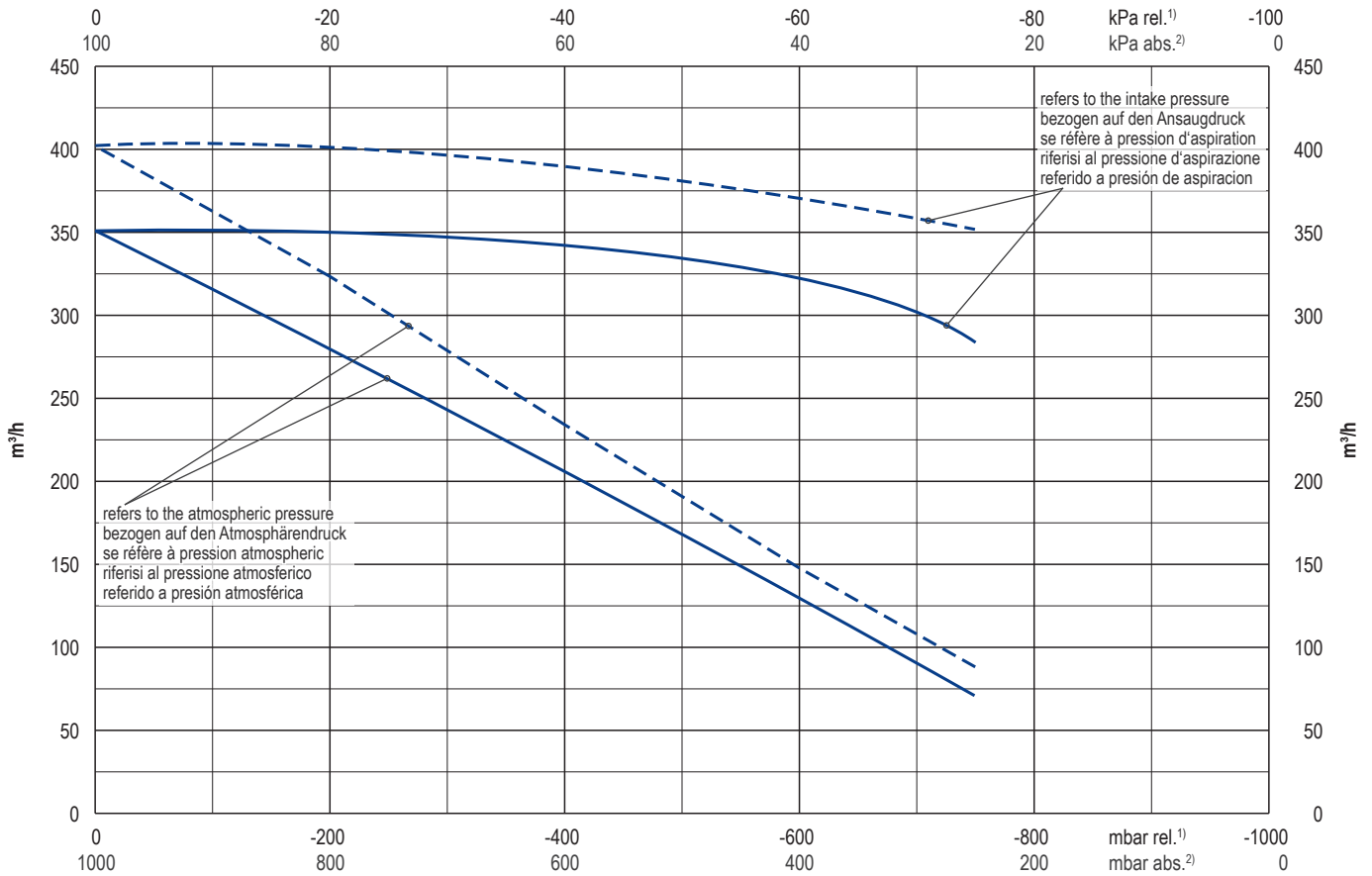


m³/h		mbar abs. ¹⁾		kW 3~		kg	dB(A) ²⁾	
50 Hz	60 Hz	50 Hz	60 Hz	50 Hz	60 Hz		50 Hz	60 Hz
351	402	250	250	11.0	13.2	151 + (M)	80.5	82.5

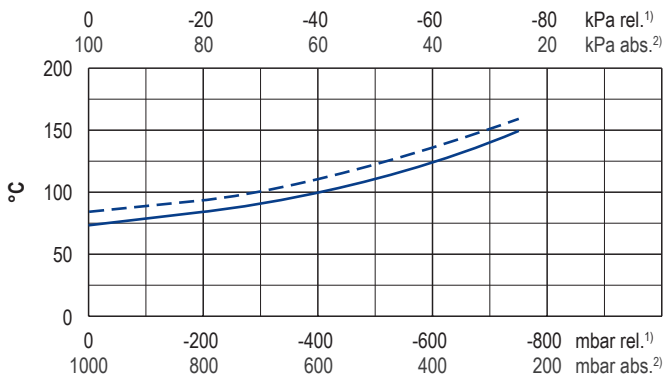
(M)	kW		V ±10%		min ⁻¹		A		kg	no. IP55 • ISO F • bimetal	L mm	no. VTLF+ (M)		
	50 Hz	60 Hz	50 Hz	60 Hz	50 Hz	60 Hz	50 Hz	60 Hz						
	11.0	13.2	Δ 400 IE3	Δ 460 IE3	Δ 400	1475	1781	22.3	22.1	24.3	112	43289490300003TA	1180	G018598
	-	13.2	-	YY 230 / Y 460 IE3 + UL/CSA	usable @ 208	-	1775	-	45/22.5	48.2	112	43389407300114TA	1180	G018551
	11.0	13.2	Δ 200 / Y 350	Δ 220 / Y 380-400 IE3	Δ 200 / Y 350	1465	1770	45.8/26.4	45.5/26.3-25.7	46.6/26.9	112	43289453300003TA	1180	G018617
	-	13.2	-	Δ 400 / Y 690 IE3 + UL/CSA	-	1770	-	26/15	-	-	112	43389454300114TA	1180	G018668

- 1) mbar absolute mbar absolut mbar absolu mbar assoluto mbar absolutos
- 2) DIN EN ISO 3744 (KpA = 3 dB(A)) interval of 1m, at medium load, both connection sides piped DIN EN ISO 3744 (KpA = 3 dB(A)) Abstand von 1m, bei mittlerer Belastung, beide Seiten abgeleitet DIN EN ISO 3744 (KpA = 3 dB(A)) intervalle de 1m, à régime moyen, avec dérivation des deux côtés DIN EN ISO 3744 (KpA = 3 dB(A)) intervallo di 1m, a medio regime, entrambi i lati derivati DIN EN ISO 3744 (KpA = 3 dB(A)) intervalo de 1m, en media carga, derivados de ambos lados
- Dimensions in mm Maßangaben in mm Mesures en mm Misure in mm Dimensiones en mm

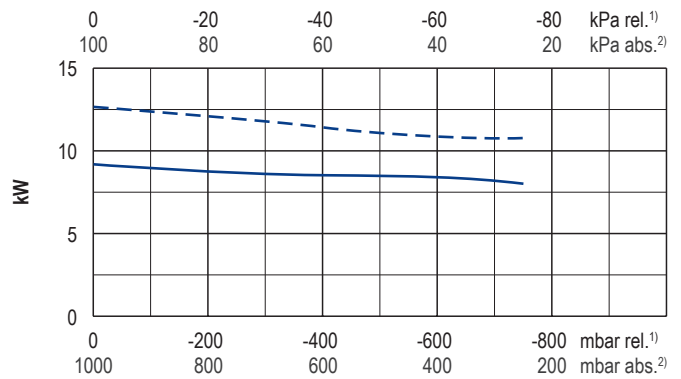
Suction air rate • Saugluftmenge • Débit d'air aspiré • Volume d'aria aspirata • Volumen de aire aspirado



Exhaust air temperature • Ablufttemperatur • Température d'air à l'échappement
 Temperatura dell'aria scarica • Temperatura del aire de escape



Motor shaft power • Wellenleistung • Puissance du moteur axe
 Potenza del motore albero • Capacidad de eje del motor



— 50 Hz
 - - - 60 Hz

1) relative relativ relatif relativo relativa
 2) absolute absolut absolu assoluto assoluta

• Reference data Bezugsdaten Référence Riferimento Referencia 1000 mbar, 20° C
 • Tolerance Toleranz Tolérance Tolleranza Tolerancia ± 5 %

i	Variants	Varianten	Variantes	Varianti	Variantes
VTLF 2.360/0-79	With integrated non return valve	Mit integriertem Rückschlagventil	Avec soupape anti-retour intégrée	Con valvole non ritorno integrata	Con válvula de retención integrada
VTLF 2.360 (SH 10)	In sound proof box SH 10	In Schallhaube SH 10	Dans caisse d'insonorisation SH 10	In casse insonorizzanti SH 10	En caja a prueba de sonido SH 10
	Performance data / dimensions can differ Combinations on request	Leistungsdaten / Abmessungen können abweichen Kombinationen auf Anfrage	Données de performance / mesures peuvent différer Combinaisons sur demande	Dati di performance / misure possono differire Combinazioni su richiesta	Datos de rendimiento / dimensiones pueden diferir Combinaciones a petición