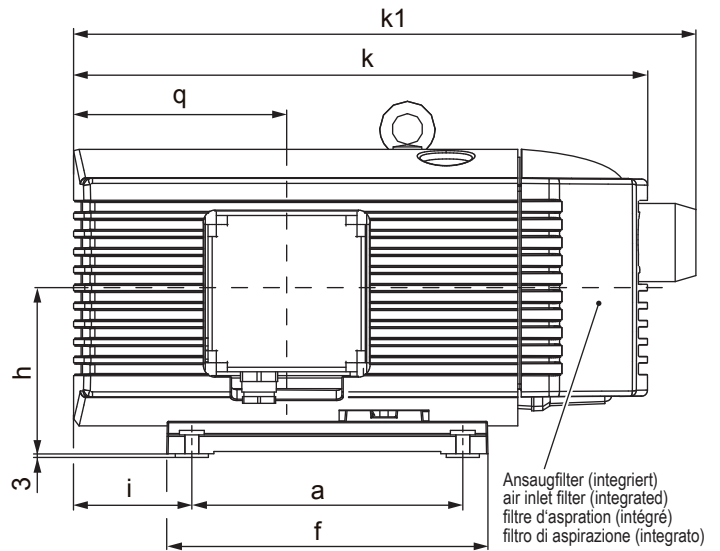
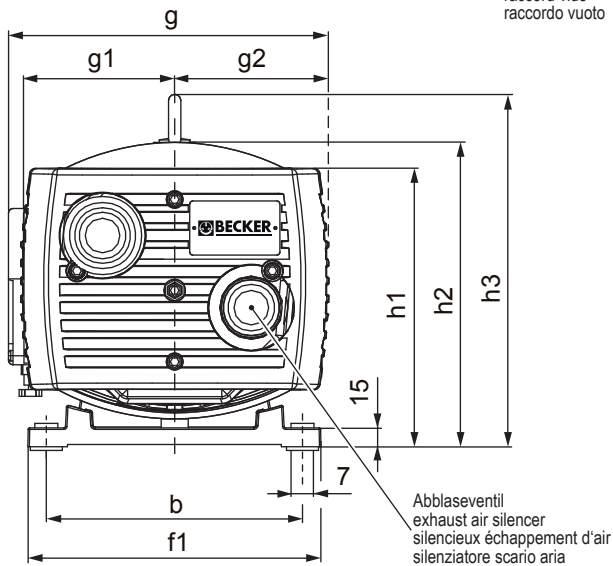
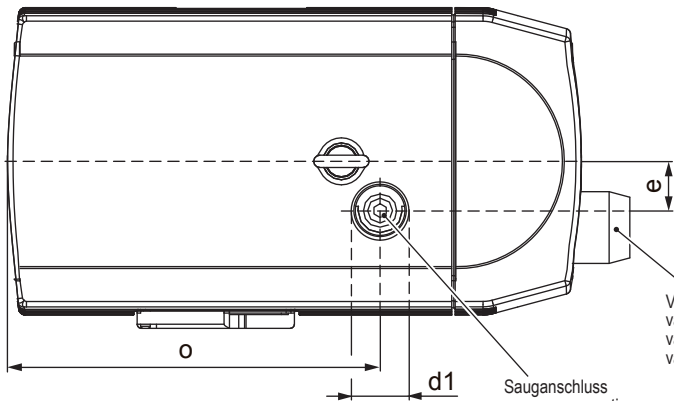


**Drehschieber-Vakuumpumpen** trockenlaufend, luftgekühlt  
**Rotary vane vacuum pumps** oil-free, air-cooled  
**Pompes à vide à palettes** fonctionnant à sec, refroidies par air  
**Pompe per vuoto a palette** funzionanti a secco, raffreddate ad aria



	m <sup>3</sup> /h		mbar absolute <sup>1)</sup>		kW 3~			dB(A) <sup>2)</sup>		kg
	50 Hz	60 Hz	50 Hz	60 Hz	50 Hz	60 Hz	Ⓜ	50 Hz	60 Hz	
<b>VT 4.10</b>	10	12	150	150	0.37	0.45	1+5	60	62	16
<b>VT 4.16</b>	16	19	150	150	0.55	0.7	2+6	61	64	22.5
<b>VT 4.25</b>	25	30	150	150	0.75	0.9	3+7	62	67	26
<b>VT 4.40</b>	40	48	150	150	1.25	1.5	4+8	67	72	38.5

Ⓜ	kW		V		min <sup>-1</sup>		A		no.		
	50 Hz	60 Hz	50 Hz	60 Hz	50 Hz	60 Hz	50 Hz	60 Hz			
1	3~	0.37	0.45	175-260/300-450	202-300/350-520	1420	1700	2.3/1.33	2.35/1.36	IP 54 • Iso F	41314453273
2	3~	0.55	0.7	175-260/300-450	202-300/350-520	1420	1700	3.8/2.2	3.9/2.25	IP 54 • Iso F	41414453274
3	3~	0.75	0.9	190-255/330-440	190-290/330-500	1430	1690	3.9-4.85/2.25-2.8	4.65-4.25/2.7-2.45	IP 54 • Iso F	41614498275
4	3~	1.25	1.5	190-255/330-440	190-290/330-500	1430	1680	5.2-6.2/3.0-3.6	6.9-5.7/4.0-3.2	IP 55 • Iso F • bi-metall 150°C	41914498276
5	1~	0.37	0.44	230 ±10%	230 ±10%	1380	1630	3.0	3.4	IP 54 • Iso F • 12 µF / 400 V	41324427273
6	1~	0.55	0.66	230 ±10%	230 ±10%	1360	1600	4.6	5.2	IP 54 • Iso F • 20 µF / 450 V	41424427274
7	1~	0.8	1.0	230 ±6%	230 ±6%	1350	1600	6.4	7.2	IP 54 • Iso F • 25 µF / 400 V	41624427275
8	1~	1.1	1.1	230 ±10%	230 ±10%	1350	1620	7.6	7.3	IP 54 • Iso F • 30 µF / 400 V • bi-metall 150°C	41524402276

	a	b	d1	e	f	f1	g	g1/g2	h	h1	h2	h3	i	k	k1	o	q
<b>VT 4.10</b>	160	112	G ½	35	200	142	206	90	107	176	189	–	106	387	429	257	123
<b>VT 4.16</b>	202	125	G ½	35	242	155	231	102.5	113	186	205	–	73	416	452	291.5	151.5
<b>VT 4.25</b>	220	190-208	G ¾	40	260	238	260	125	140	227	253	290	96	465	505	302.5	173
<b>VT 4.40</b>	220	190-208	G ¾	40	260	238	280	125	140	227	253	290	131	532	572	363.5	192

1) mbar absolut • mbar absolute • mbar absolu • mbar assoluto

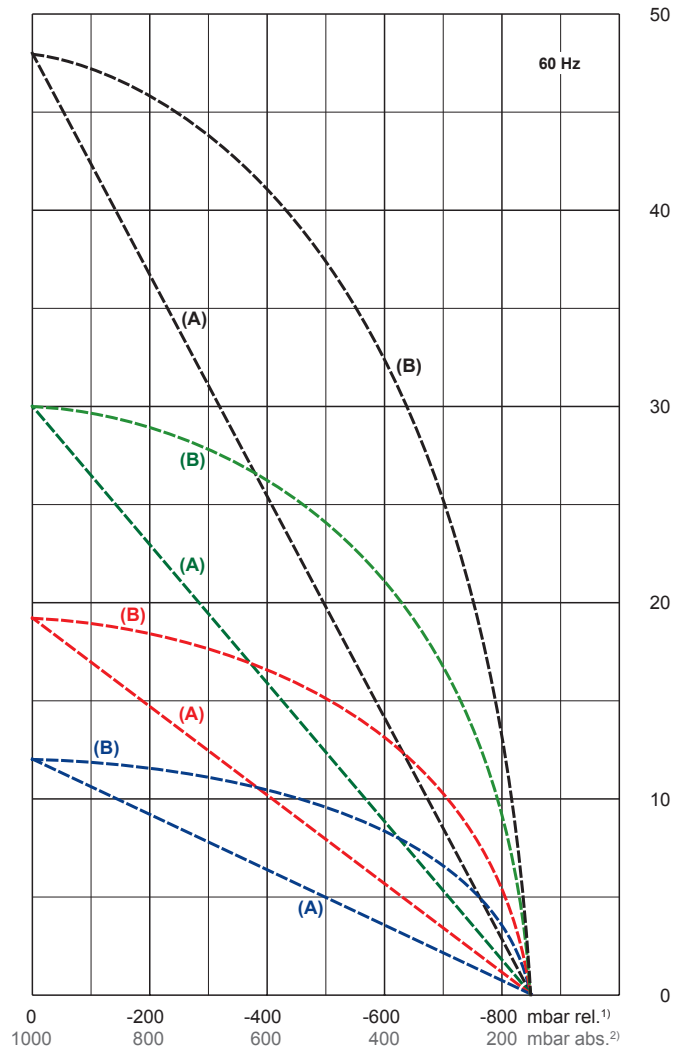
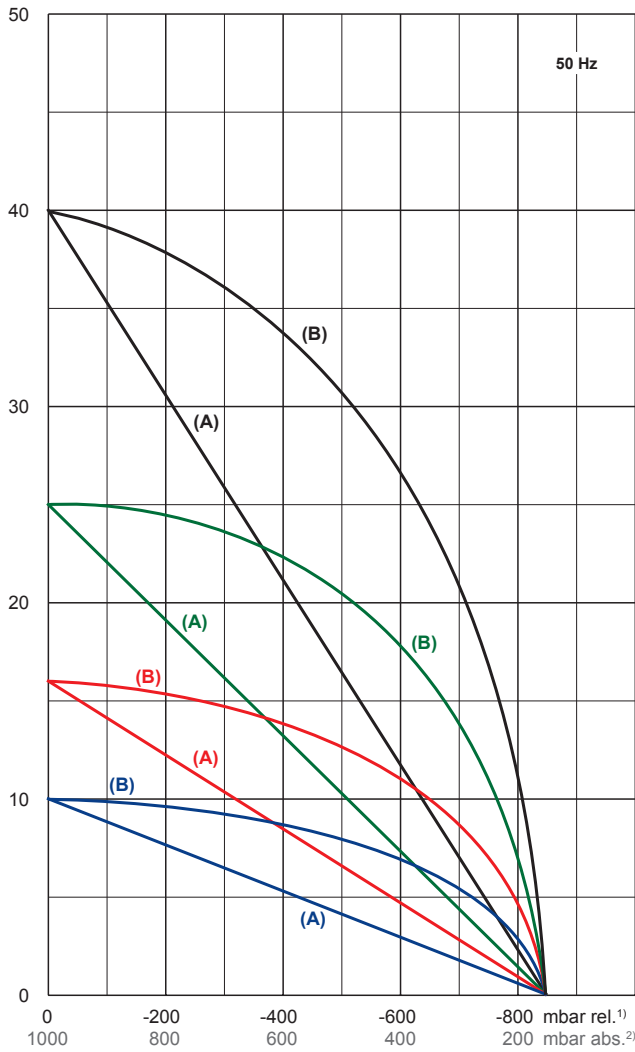
2) bei mittlerer Belastung, beide Seiten abgeleitet • at medium load, both sides piped • à régime moyen, les deux côtés dérivés • a medio regime, entrambi i lati derivati : DIN EN ISO 3744 (KpA = 3 dB(A))

3) andere Spannungen auf Anfrage • other voltages on request • autres tensions sur demande • altre tensioni su richiesta

Maßangaben in mm • Dimensions in mm • Mesures en mm • Misure in mm

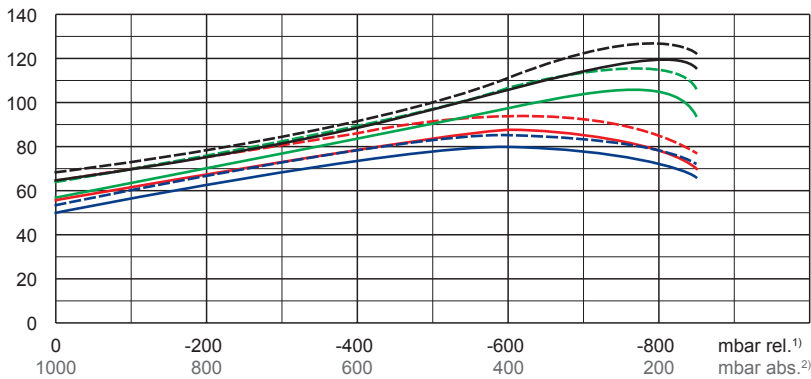
m³/h

max. Saugluftmenge • max. suction air rate • max. débit d'air aspiré • mas. volume d'aria aspirata



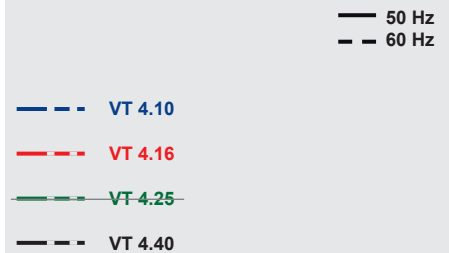
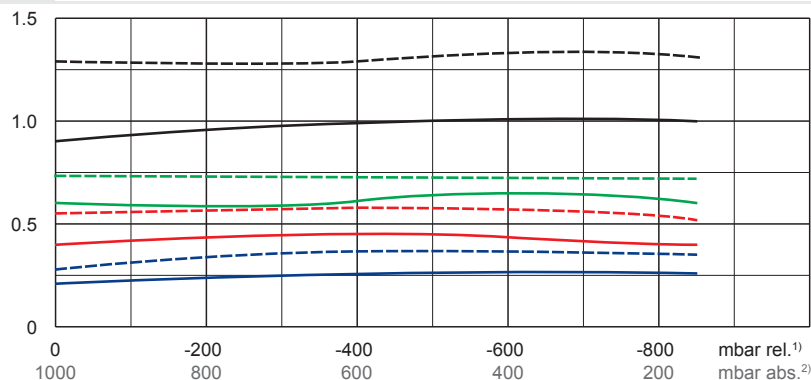
°C

max. Ablufttemperatur • max. exhaust air temperature  
max. température d'air à l'échappant • mas. temperatura dell'aria scarica



kW

max. Wellenleistung • max. motor shaft capacity  
max. puissance du moteur axe • mas. potenza del motore albero



- (A) → bezogen auf den Atmosphärendruck  
refers to the atmospheric pressure  
e réfère à la pression atmosphérique  
riferirsi al pressione atmosferico
- (B) → bezogen auf den Ansaugdruck  
refers to the intake pressure  
se réfère à la pression d'aspiration  
riferirsi al pressione d'aspirazione

1) mbar relativ • mbar relative • mbar relatif • mbar relativo  
2) mbar absolut • mbar absolute • mbar absolu • mbar assoluto

Bezugsdaten (Atmosphäre) • reference (atmosphere) • référence (atmosphère) • riferimento (atmosfera) : 1000 mbar, 20°C

Mögliche Abweichung • allowable tolerance • variation possible • variazione possibile : ±5 %