



## ЖИДКОСТНО-КОЛЬЦЕВОЙ ВАКУУМНЫЙ НАСОС

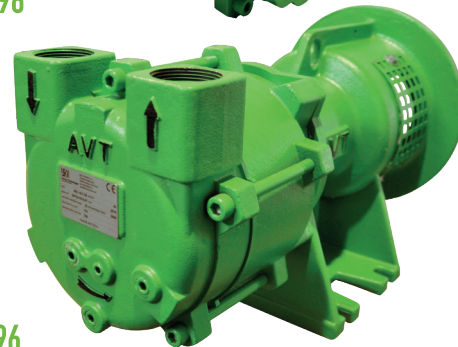
# AVM 96 / AVL 96

Серия AVM -  
моноблочные насосы

Серия AVL -  
насосы с лантерной



AVM 96



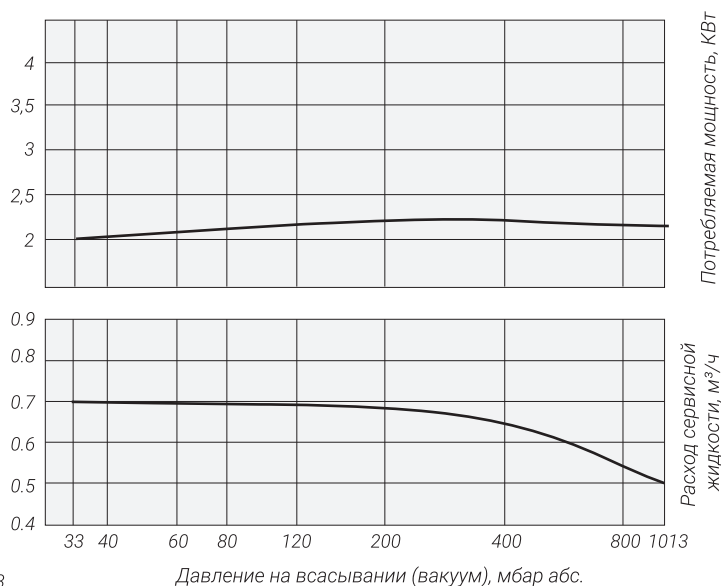
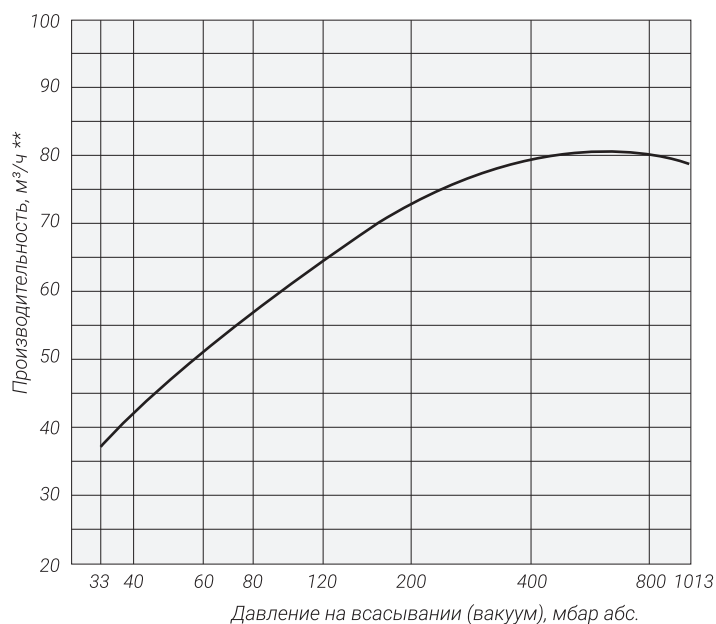
AVL 96

### ТЕХНИЧЕСКИЕ ПАРАМЕТРЫ

Номинальная производительность	81 м³/ч
Предельное остаточное давление (вакуум)	33 мбар абс.
Сухой вес	31 кг / 38 кг*
Макс. Температура перекачиваемого газа	120 °С
Макс. Температура сервисной жидкости	50 °С
Расчётное давление	3 бар изб.
Уровень шума	72 дБ(А)
Мощность электродвигателя	2,2 кВт
Скорость вращения вала	2850 об/мин
Класс энергоэффективности	IE3 / -*
Напряжение / Частота	230-400 В / 50 Гц / -*

\* без электродвигателя

### ХАРАКТЕРИСТИКИ



Давление на всасывании (вакуум), мбар абс.

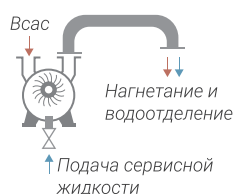
\*\*Тест производительности в соответствии с PNEUROP 6210



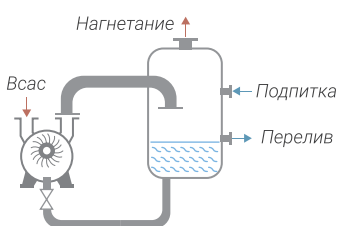
Представленные характеристики действительны для сухого воздуха при температуре 20 °С, атмосферного давления на выхлопе насоса (1013 мбар) и температуры сервисной жидкости 15 °С. Погрешность характеристик +/- 10%. Для насосов в исполнении из нержавеющей стали производительность снижается на 10%. По процессам перекачивания сред отличных от воздуха и водяного пара, просим Вас проконсультироваться с нашими техническими специалистами.

### ВАРИАНТЫ ПОДКЛЮЧЕНИЙ

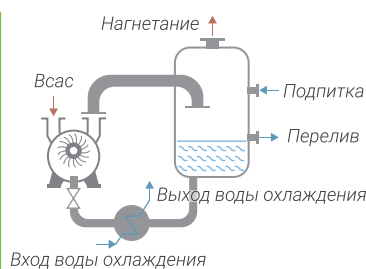
#### Прямоточно



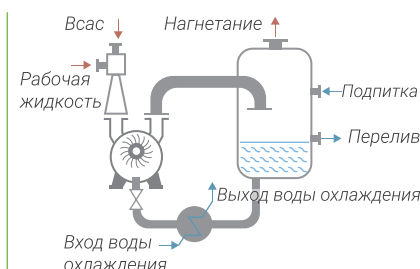
#### Частичная рециркуляция



#### Полная рециркуляция

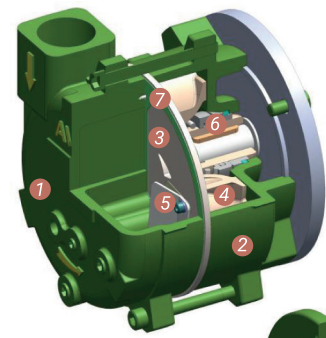


#### Гибрид

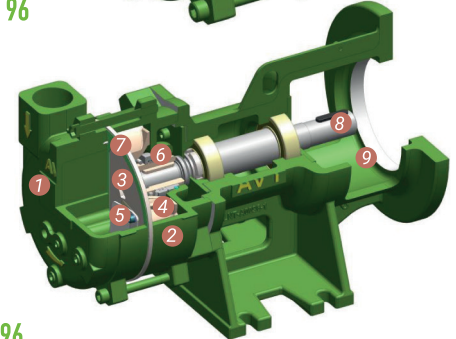


## КОНСТРУКЦИОННЫЕ МАТЕРИАЛЫ

Модель насоса	AVM 96 / AVL 96	
Исполнение	CS	SS
1 Корпус на всасывании и нагнетании	Чугун	Нержавеющая сталь AISI 316
2 Рабочая камера	Чугун	Нержавеющая сталь AISI 316
3 Торцевая пластина	Нержавеющая сталь AISI 316	Нержавеющая сталь AISI 316
4 Рабочее колесо	Нержавеющая сталь AISI 316	Нержавеющая сталь AISI 316
5 Клапан	PTFE	PTFE
6 Механическое уплотнение	Графит/карбид кремния/витон / нержавеющая сталь AISI 316	Графит/карбид кремния/FEP / нержавеющая сталь AISI 316
7 Прокладки	Арамидное волокно	Арамидное волокно
8 Вал	AISI 420 / AISI 420	
9 Ланterna	- / Чугун	

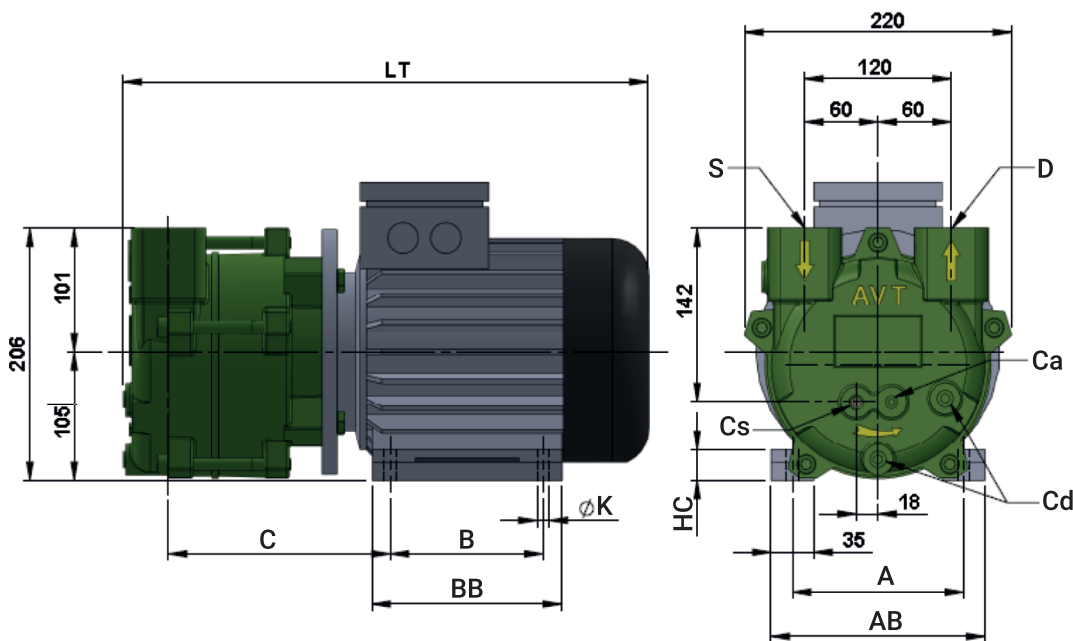


AVM 96



AVL 96

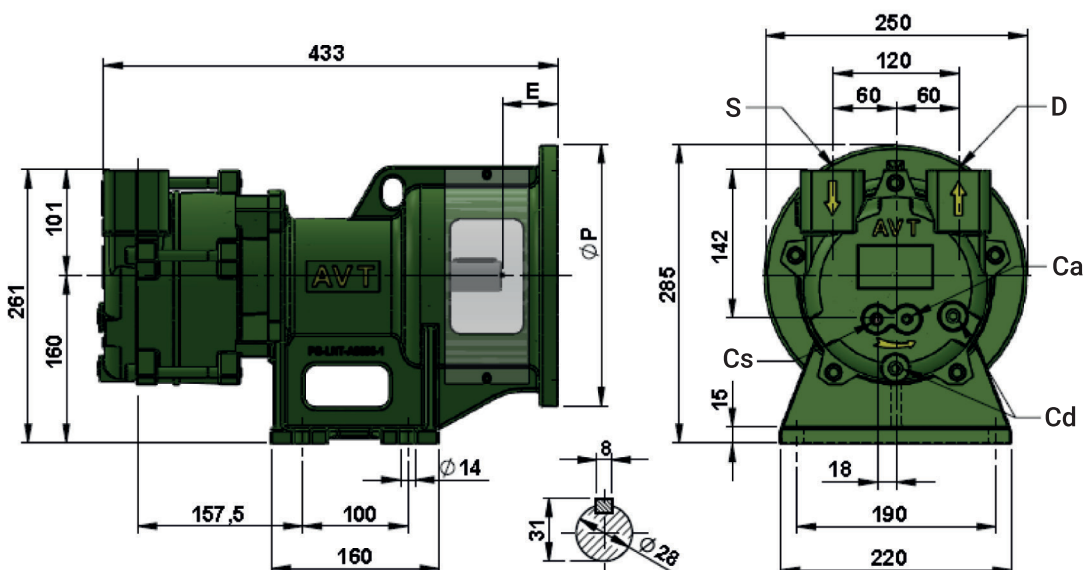
### ЧЕРТЕЖ AVM 96



S	G 1 1/2"	Всас
D	G 1 1/2"	Нагнетание
CS	G 1/4"	Подвод сервисной жидкости
Cd	G 1/4"	Дренаж
Ca	G 1/8"	Присоединение антикавитационного клапана

A	140
AB	170
B	125
BB	155
C	181,5
HC	25
K	10
LT	430

### ЧЕРТЕЖ AVL 96



S	G 1 1/2"	Всас
D	G 1 1/2"	Нагнетание
CS	G 1/4"	Подвод сервисной жидкости
Cd	G 1/4"	Дренаж
Ca	G 1/8"	Присоединение антикавитационного клапана

E	53
$\phi P$	200