

Насос вакуумный жидкостно-кольцевой LRF 360

Размеры насоса

Параметр	Размер (мм)
A (шпонка)	127
B	335
C	1150
D	1985
E	1025
F	1290
G	1570
H	555
J	800
K	503
L	Ø35
M	170
N	560
P	1370
R	285
S	285
T	245
TP1	DN250, PN10
TP2	DN250, PN10
TP3	DN200, PN10
TP4	DN200, PN10
TP5	DN125, PN10

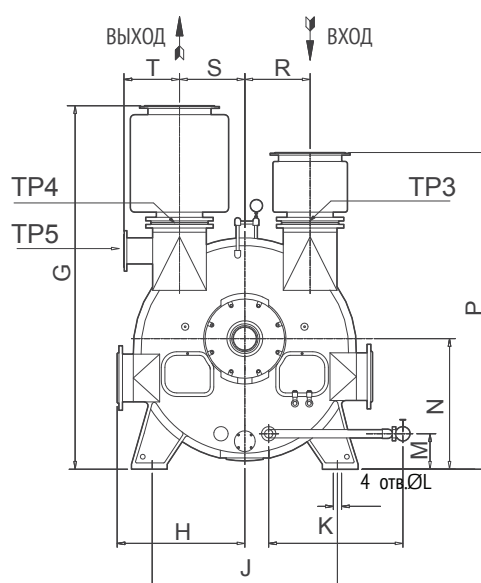
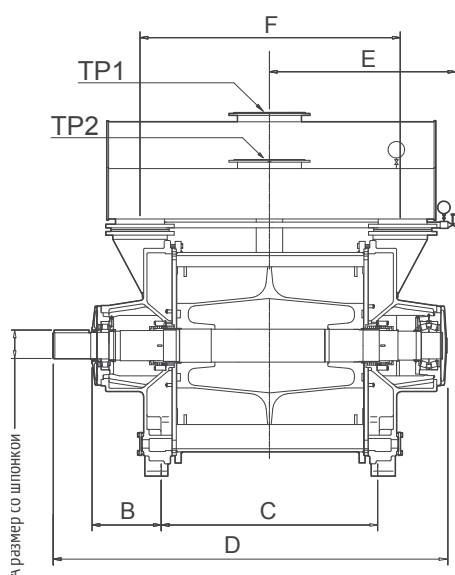
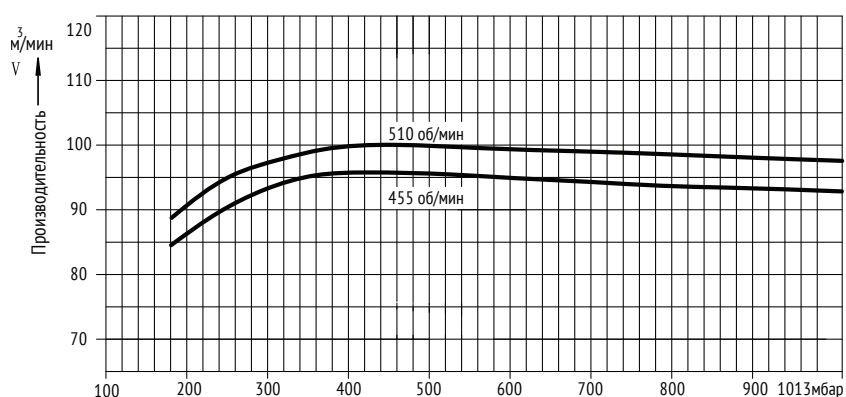


График производительности (сухой воздух при 20°C)



Скорость вращения (об/мин)	Потребление рабочей воды при различном давлении на входе		
	200-400 мбар (м³/ч)	400-600 мбар (м³/ч)	> 600 мбар (м³/ч)
440	11.0-9.0	9.0-7.0	7.0-5.5
510	12.0-10.0	10.0-8.0	8.0-6.0
590	14.0-12.0	12.0-10.0	10.0-8.0

Примечания:
 1. Характеристики приведены для следующих рабочих условий: насыщенный воздух при температуре 20°C, температура рабочей воды 15°C, давление на выходе 1013 мбар
 2. Погрешность производительности и потребляемой мощности в пределах 5% при давлении на входе ≥ 200 мбар

График потребляемой мощности

