



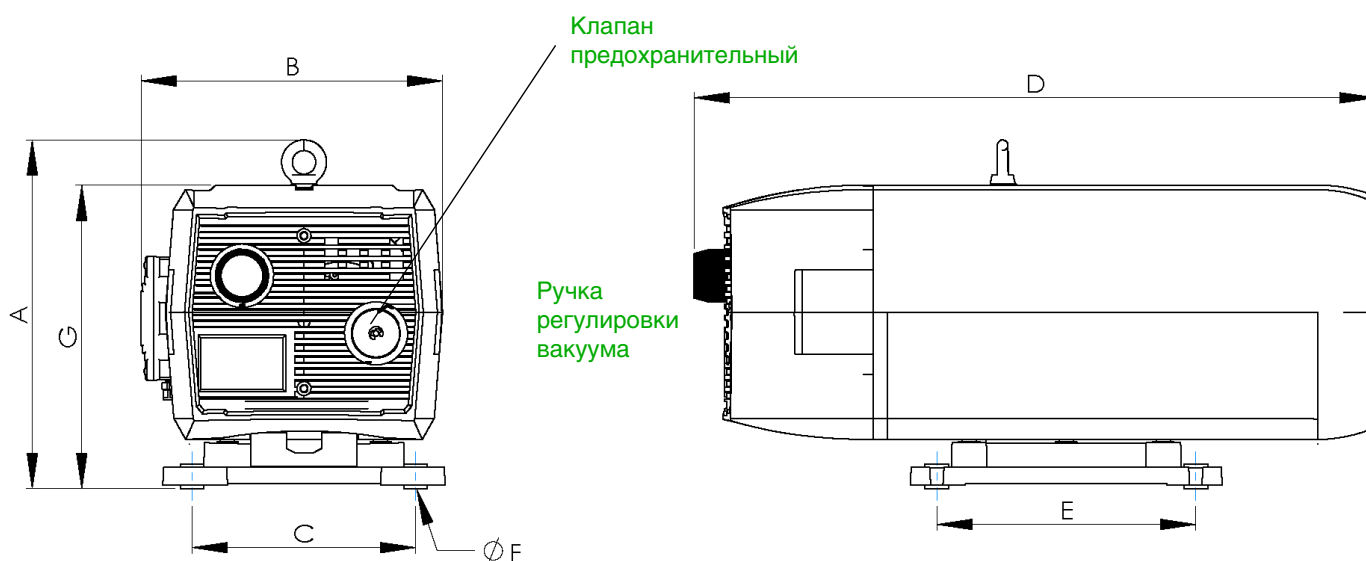
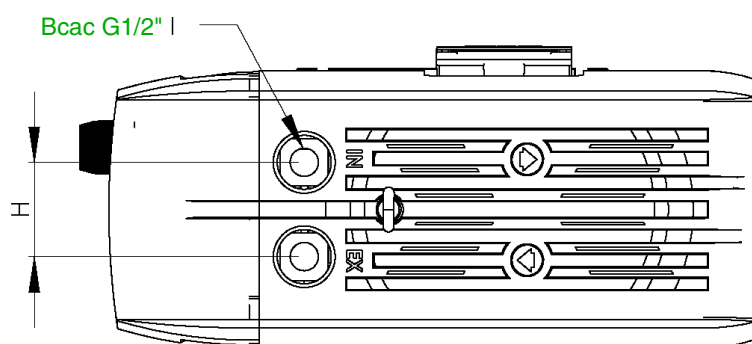
ТЕХНИЧЕСКИЕ ХАРАКТЕРИСТИКИ



Производительность, м³/час	16
Максимальный вакуум, мбар абс.	150
Присоединение (резьба)	G1/2"
Мощность электродвигателя, кВт	0,55
Скорость вращения вала, об/мин	1450
Характеристики электродвигателя	220/380 В ±10%, 50 Гц 220 В ±10%, 50 Гц
Уровень шума, дБ (А)	61
Габаритные размеры (ДхШхВ), мм	457х238х269
Вес, кг	25

Одноступенчатые пластинчато-роторные вакуумные насосы RVD предназначены для продолжительной работы в производственных процессах в режиме **24/7**. Имеют встроенный воздушный фильтр.

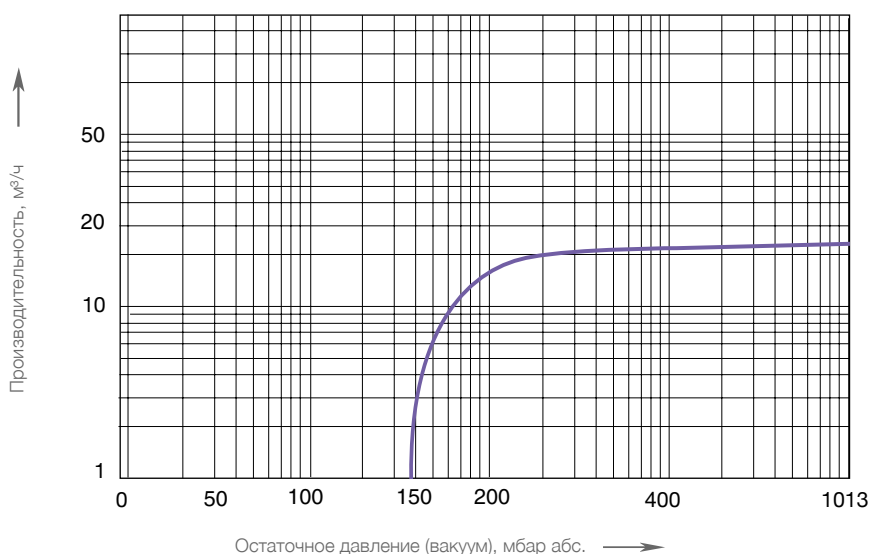
Наиболее частые применения насосов: на фармацевтических производствах, в составе вакуум-упаковочных машин, в фасовочных линиях, на подъемно-транспортном оборудовании (разрежение на вакуумных присосках).



A	B	C	D	E	F	G	H
269	238	125	457	203	Ø9	228	75

Все размеры на чертежах указаны в мм.

ХАРАКТЕРИСТИКА ВАКУУМИРОВАНИЯ



Представленные характеристики действительны для сухого воздуха при температуре до 40 °С и атмосферном давлении 1013 мбар абс. Погрешность характеристик ±10%.

ПРЕИМУЩЕСТВА НАСОСОВ RVD



**Компактная конструкция**

позволяет легко интегрировать вакуумные насосы RV9 в существующие машины#



**Встроенный воздушный фильтр**

гарантирует чистоту воздуха при работе насоса



**Работа 24/7**

Насосы предназначены для непрерывного режима работы 24 часа в день 7 дней в неделю.



**Встроенный предохранительный клапан**

защищает насос при одновременной работе нескольких насосов. Препятствует уносу масла при выключенном насосе.

ФИЛЬТР ВОЗДУШНЫЙ

Воздушные фильтры применяются для защиты внутренних частей насосов от содержащихся в окружающей среде предприятия пыли и твердых механических частиц. Фильтры подбираются, как правило, по пропускной способности.

Модель	FG 40
Пропускная способность, м³/час	) %
Степень фильтрации, мкм	5
Присоединение	G( \$ ~

