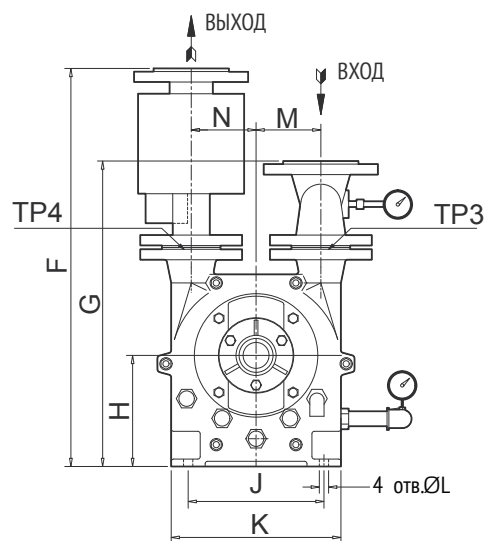
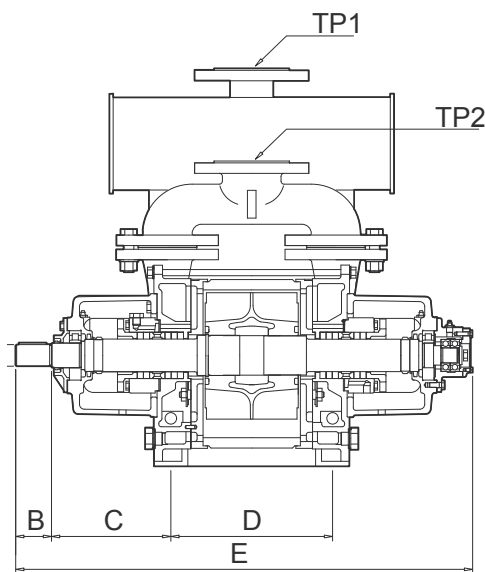


Насос вакуумный жидкостно-кольцевой LRE 1153

Размеры насоса



Параметр	Размер (мм)
A (шпонка)	38
B	58
C	206
D	380
E	885
F	745
G	600
H	225
J	260
K	330
L	Ø19
M	105
N	105
TP1	DN100, PN10
TP2	DN100, PN10
TP3	DN65, PN10
TP4	DN65, PN10

График производительности (сухой воздух при 20°C)

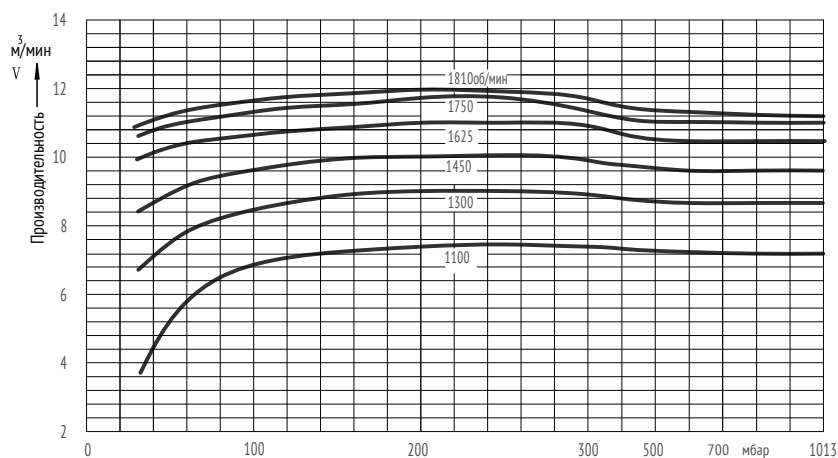
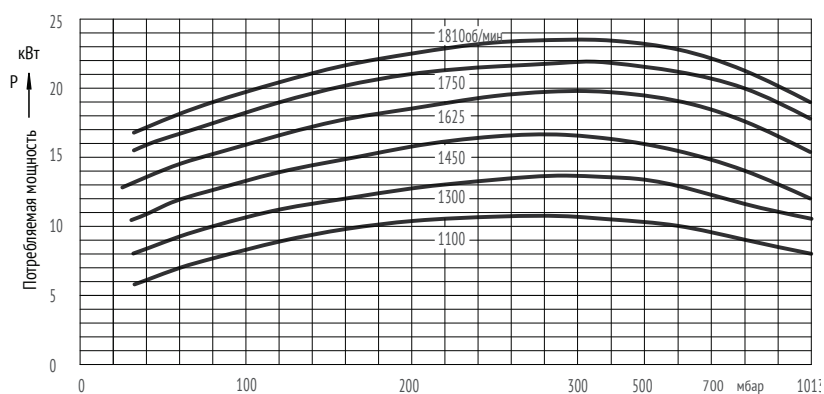


График потребляемой мощности



Скорость вращения (об/мин)	Потребление рабочей воды при различном давлении на входе		
	< 200 мбар (м³/ч)	200–600 мбар (м³/ч)	> 600 мбар (м³/ч)
1810	2.4–3.8	1.3–2.5	0.9–1.4
1750	2.3–3.7	1.2–2.4	0.9–1.3
1625	2.1–3.6	1.1–2.2	0.8–1.2
1450	1.9–3.0	1.0–2.0	0.7–1.1
1300	1.7–2.7	0.9–1.8	0.7–1.0
1100	1.5–2.3	0.8–1.5	0.6–0.8

Примечания:

- Характеристики приведены для следующих рабочих условий: насыщенный воздух при температуре 20°C, температура рабочей воды 15°C, давление на выходе 1013 мбар
- Погрешность производительности и потребляемой мощности в пределах 10%
- Для достижения более глубокого вакуума (менее 33 мбар) может использоваться воздушный эжектор

