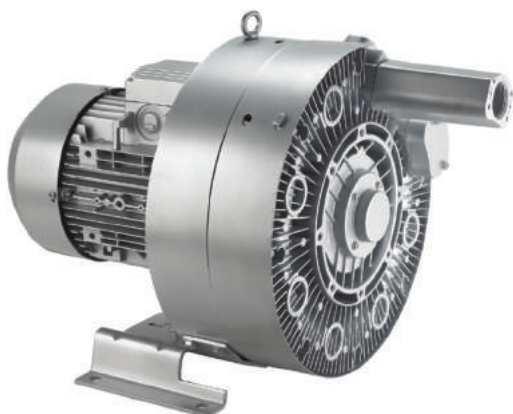


### ВОЗДУХОДУВКА ВЫСОКОНАПОРНАЯ ДВУХСТУПЕНЧАТАЯ ZME SCB 604

#### ТЕХНИЧЕСКИЕ ХАРАКТЕРИСТИКИ



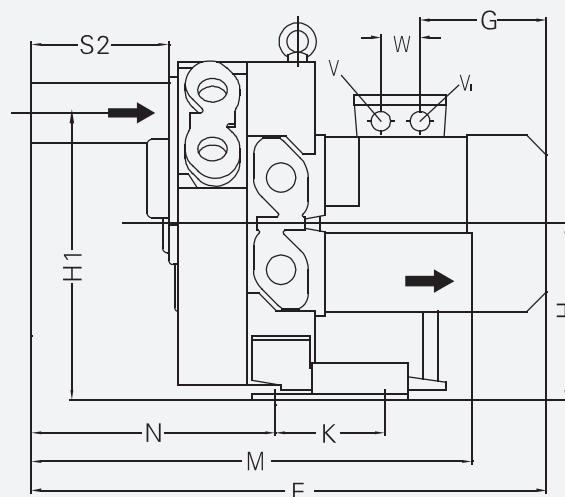
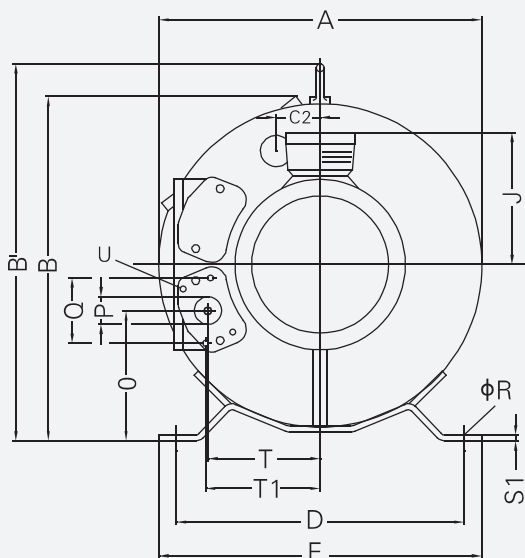
Модель	SCB 604 A3		SCB 604 B3
Производительность, м³/час	165		165
Максимальный вакуум (отн.), мбар	-460		-460
Максимальное избыточное давление, мбар	500		740
Частота, Гц	50		50
Установленная мощность электродвигателя, кВт	3.3		5.7
Напряжение питания, В	200Δ - 240Δ	345Y - 415Y	345Δ - 415Δ
Сила тока, А	13.0Δ	7.5Y	12.5Δ
Уровень шума, дБ (А)	67		68
Вес, кг	48		65



Для всех воздуходувок серии SCB опционально предлагаются перепускные (предохранительные) клапаны давления для ограничения давления нагнетания.

Для защиты воздуходувок от механических загрязнений предлагаются воздушные фильтры.

Спрашивайте эти и другие дополнительные аксессуары для воздуходувок у наших технических специалистов.



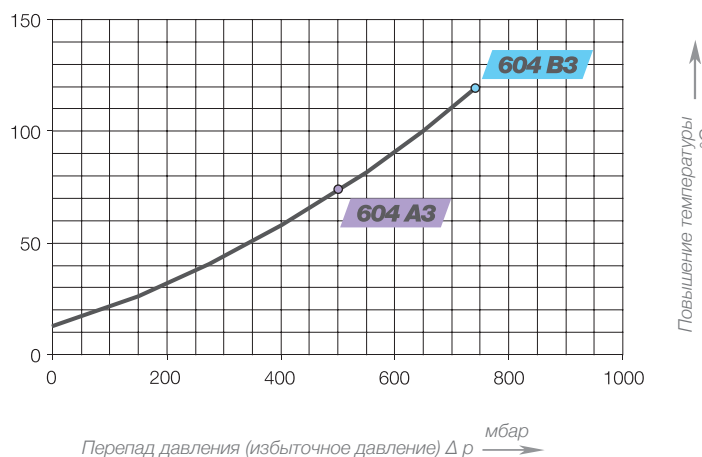
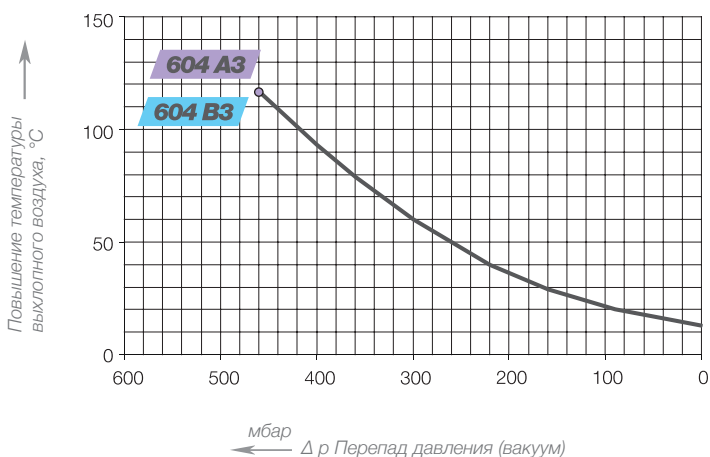
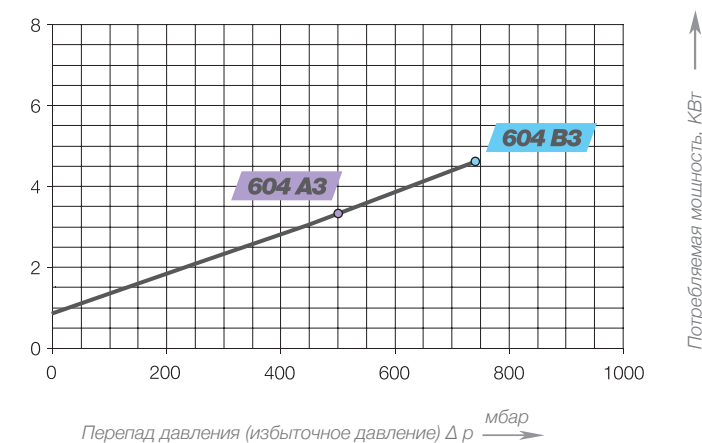
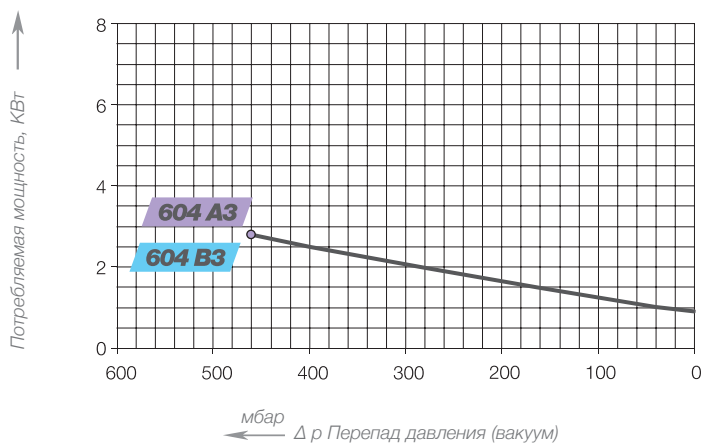
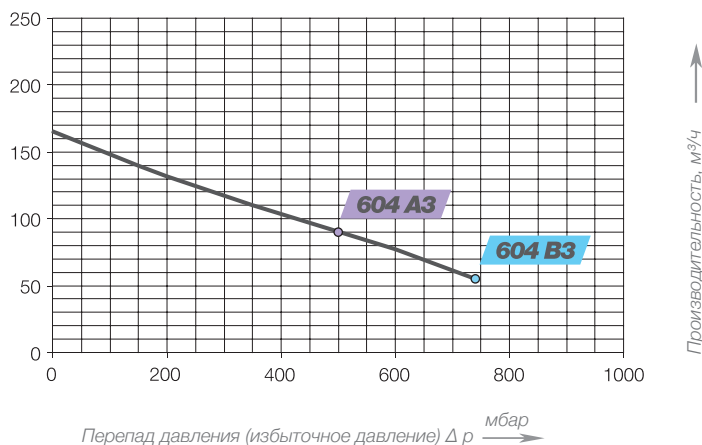
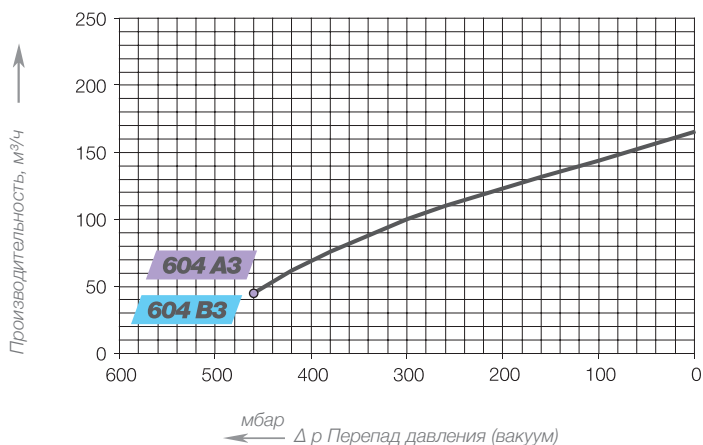
Модель	A	B	B'	C2	D	E	F	H	H1	J	K	M	N
SCB 604 A3	442	457	495	63	372	406	578	236	389	128	152	458	259
SCB 604 B3	442	457	495	63	372	406	643	236	389	148	152	458	259
	O	P	Q	ØR	S1	S2	S3	T	T1	U	V	V1	W
SCB 604 A3	173	G1 1/4"	64	14	5	140	31	153	155	M6x17	M25x1.5	M16x1.5	42
SCB 604 B3	173	G1 1/4"	64	14	5	140	31	153	155	M6x17	2xM32x1.5	M16x1.5	-

ВОЗДУХОДУВКА ВЫСОКОНАПОРНАЯ ДВУХСТУПЕНЧАТАЯ ZME SCB 604



ХАРАКТЕРИСТИКИ В РЕЖИМЕ ВАКУУМА

ХАРАКТЕРИСТИКИ В РЕЖИМЕ КОМПРЕССИИ



Воздуходувки серии SCB предназначены для продолжительного времени работы при заданных характеристиках как в режиме вакуумирования, так и в режиме нагнетания (компрессии).

Погрешность характеристик +/- 10%. Полный перепад давления указан при температуре 25 °C на всасывании и аналогичной температуре окружающей среды.

Для других значений температуры просим Вас проконсультироваться с нашими техническими специалистами.