

Насос вакуумный жидкостно-кольцевой LRE 1503

Размеры насоса

Параметр	Размер (мм)
A (шпонка)	169
B	375
C	1270
D	2255
E	1460
F	2160
G	775
H	1120
J	858
K	Ø42
L	215
M	800
N	1875
P	385
R	385
S	285
TP1	DN350, PN10
TP2	DN350, PN10
TP3	DN300, PN10
TP4	DN300, PN10
TP5	DN150, PN10

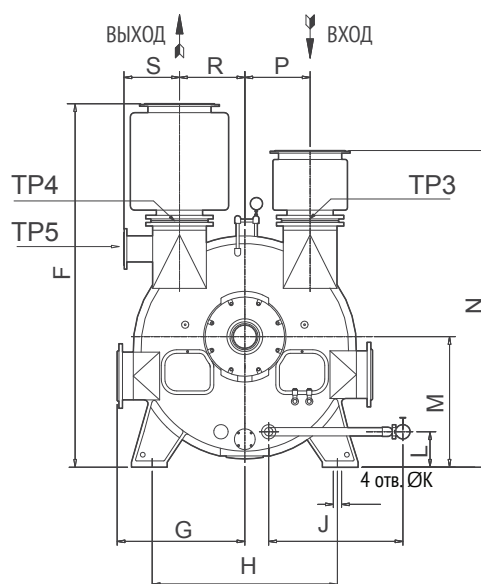
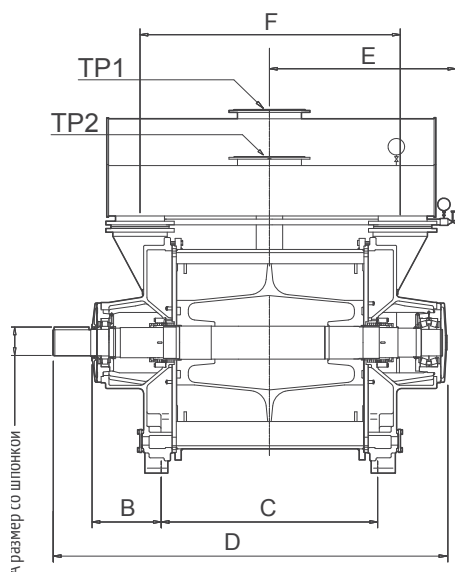
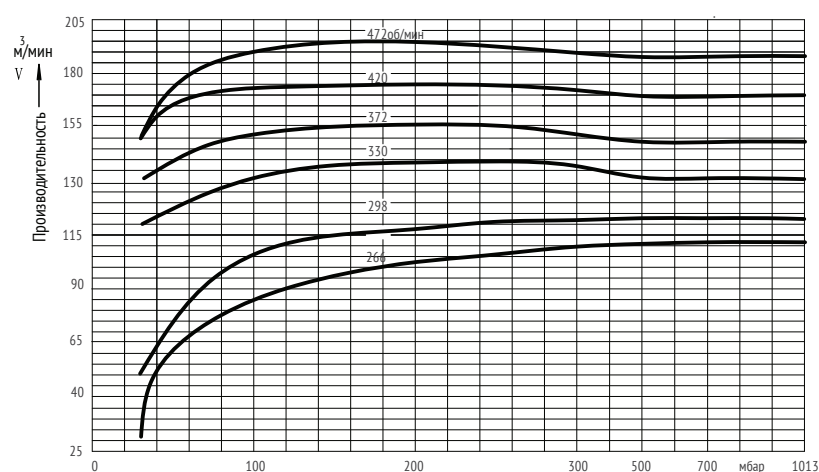
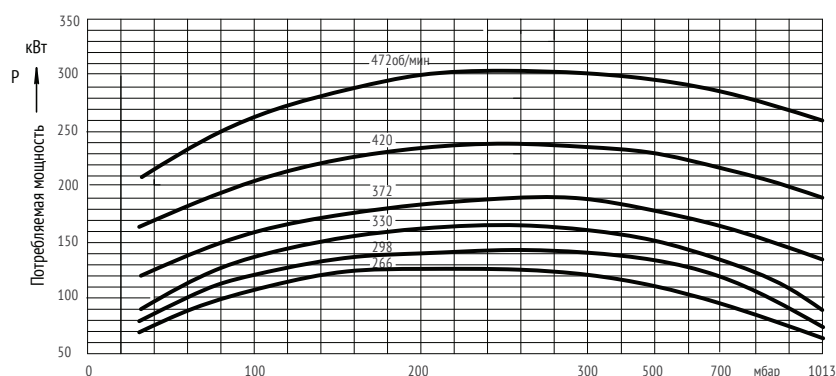


График производительности (сухой воздух при 20°C)



Скорость вращения (об/мин)	Потребление рабочей воды при различном давлении на входе			
	< 200 мбар (м³/ч)	200-400 мбар (м³/ч)	400-600 мбар (м³/ч)	> 600 мбар (м³/ч)
472	22.1-22.6	19.2-22.1	14.1-19.2	9.0-14.1
420	19.6-20.1	17.1-19.6	12.5-17.1	7.9-12.5
372	17.1-17.8	15.2-17.1	11.1-15.2	7.1-11.1
330	15.4-15.8	13.4-15.4	9.9-13.4	5.9-9.9
298	13.8-14.2	12.1-13.8	8.9-12.1	5.7-8.9
266	12.4-12.8	10.9-12.4	7.9-10.9	5.1-7.9

График потребляемой мощности



Примечания:

- Характеристики приведены для следующих рабочих условий: насыщенный воздух при температуре 20°C, температура рабочей воды 15°C, давление на выходе 1013 мбар
- Погрешность производительности и потребляемой мощности в пределах 5% при давлении на входе ≥ 80 мбар
- Для достижения более глубокого вакуума (менее 33 мбар) может использоваться воздушный эжектор

