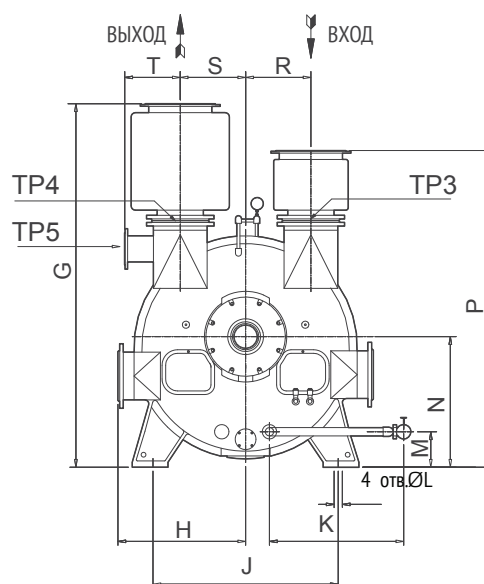
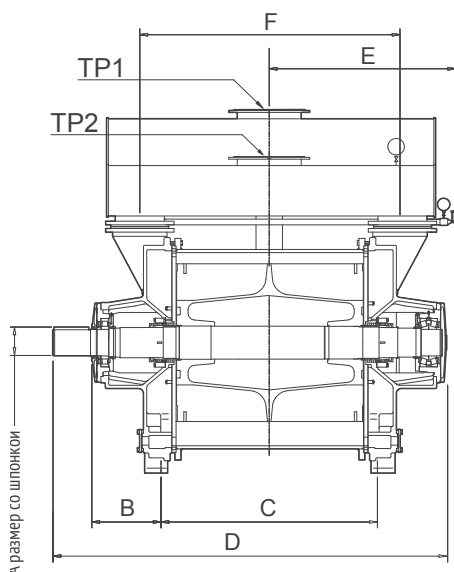


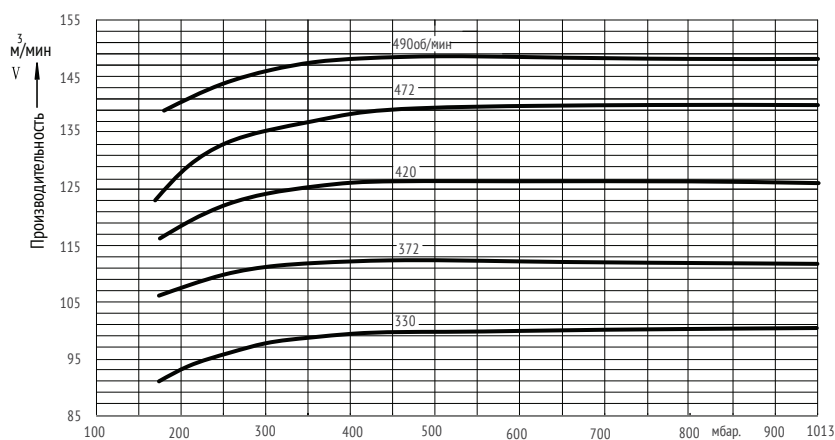
# Насос вакуумный жидкостно-кольцевой LRE 1405

## Размеры насоса



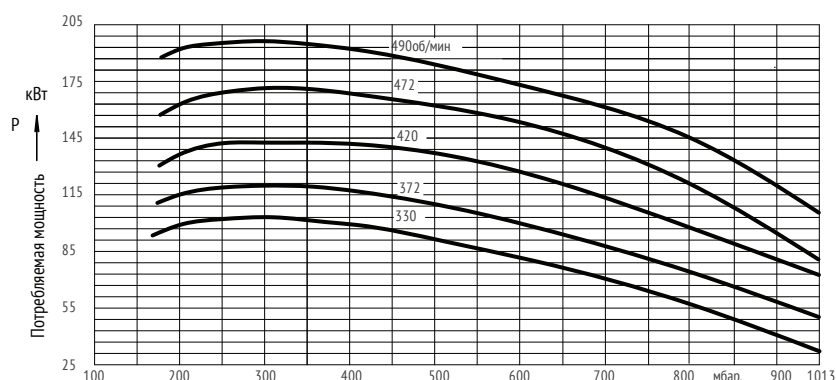
Параметр	Размер (мм)
A (шпонка)	148
B	355
C	1260
D	2170
E	1057
F	1410
G	1865
H	655
J	950
K	689
L	Ø42
M	180
N	670
P	1625
R	335
S	335
T	285
TP1	DN300, PN10
TP2	DN300, PN10
TP3	DN250, PN10
TP4	DN250, PN10
TP5	DN150, PN10

## График производительности (сухой воздух при 20°C)



Скорость вращения (об/мин)	Потребление рабочей воды при различном давлении на входе			
	< 200 мбар (м³/ч)	200-400 мбар (м³/ч)	400-600 мбар (м³/ч)	> 600 мбар (м³/ч)
490	16.6-17.5	14.7-16.6	10.8-14.7	7.5-10.8
472	16.0-17.0	14.2-16.0	10.3-14.2	6.7-10.3
420	14.5-15.0	12.6-14.5	9.2-12.6	5.9-9.2
372	12.8-13.5	11.2-12.5	8.1-11.2	5.3-8.1
330	11.5-12.0	9.9-11.5	7.2-9.9	4.7-7.2

## График потребляемой мощности



### Примечания:

- Характеристики приведены для следующих рабочих условий: насыщенный воздух при температуре 20°C, температура рабочей воды 15°C, давление на выходе 1013 мбар
- Погрешность производительности и потребляемой мощности в пределах 5% при давлении на входе  $\geq 160$  мбар

