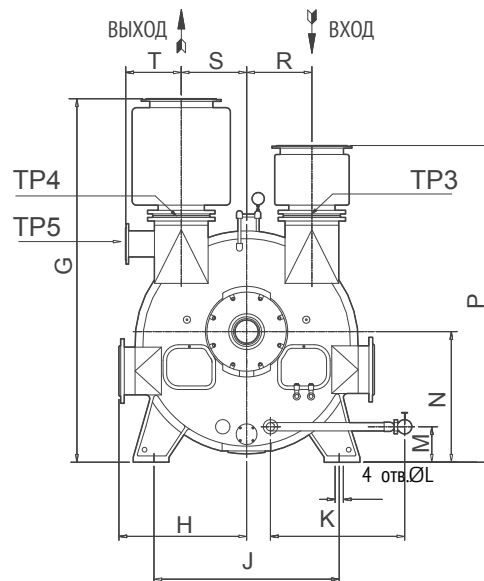
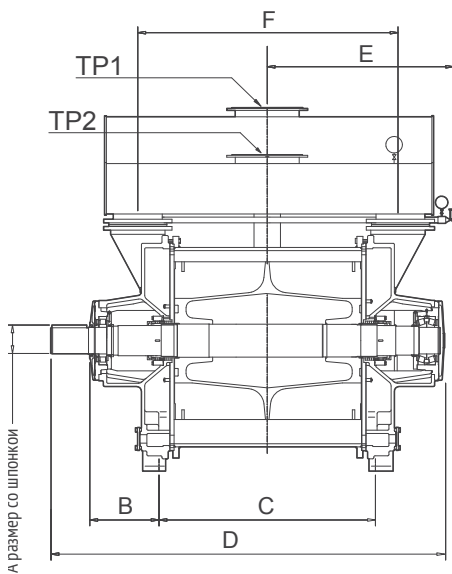


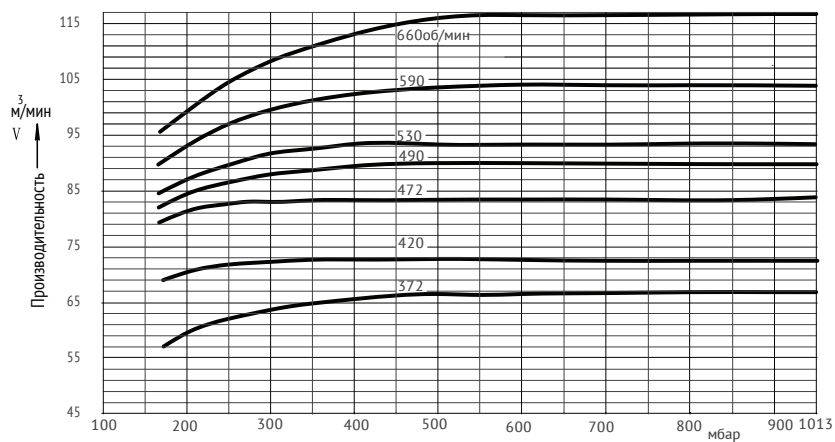
Насос вакуумный жидкостно-кольцевой LRE 1355

Размеры насоса



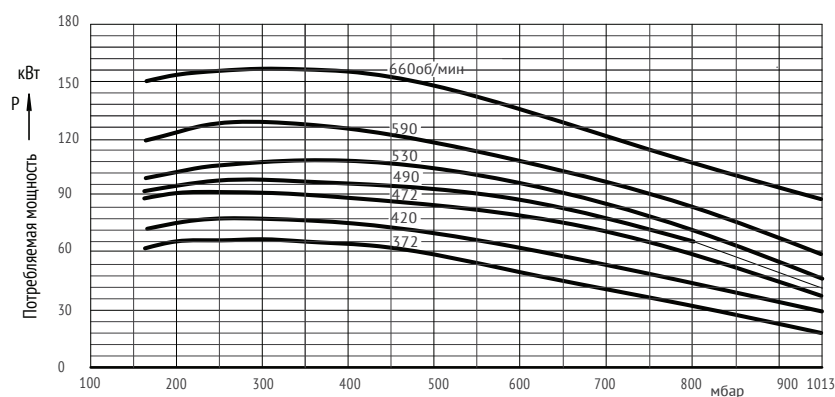
Параметр	Размер (мм)
A (шпонка)	127
B	335
C	1050
D	1885
E	945
F	1272
G	1570
H	555
J	800
K	503
L	Ø24
M	170
N	560
P	1370
R	285
S	285
T	245
TP1	DN250, PN10
TP2	DN250, PN10
TP3	DN200, PN10
TP4	DN200, PN10
TP5	DN125, PN10

График производительности (сухой воздух при 20°C)



Скорость вращения (об/мин)	Потребление рабочей воды при различном давлении на входе			
	< 200 мбар (м³/ч)	200-400 мбар (м³/ч)	400-600 мбар (м³/ч)	> 600 мбар (м³/ч)
660	13.0-14.0	11.0-13.0	8.5-11.0	5.0-6.0
590	11.5-12.5	9.0-11.5	7.5-9.0	4.5-4.5
530	10.5-11.5	9.0-11.0	7.0-9.0	4.0-5.0
490	10.0-11.0	8.5-10.5	6.5-8.5	3.8-4.8
472	9.0-10.0	8.0-10.0	6.0-8.0	3.5-4.5
420	8.0-9.0	7.0-9.0	5.0-7.0	3.0-4.0
372	7.0-8.0	6.0-8.0	4.0-6.0	2.5-4.0

График потребляемой мощности



Примечания:

- Характеристики приведены для следующих рабочих условий: насыщенный воздух при температуре 20°C, температура рабочей воды 15°C, давление на выходе 1013 мбар
- Погрешность производительности и потребляемой мощности в пределах 5% при давлении на входе ≥ 160 мбар

