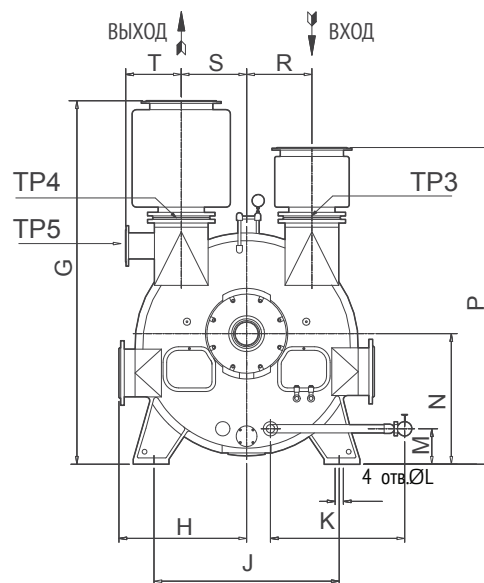
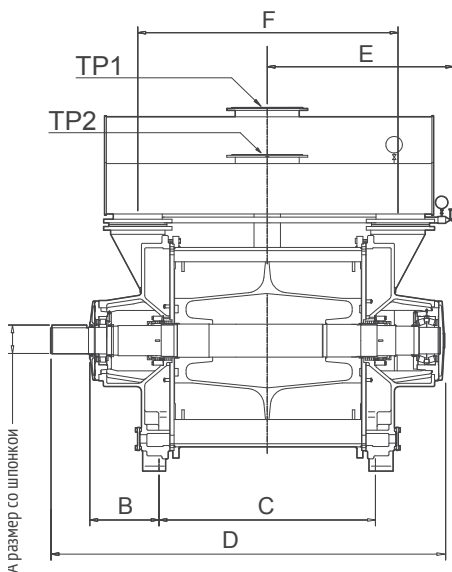


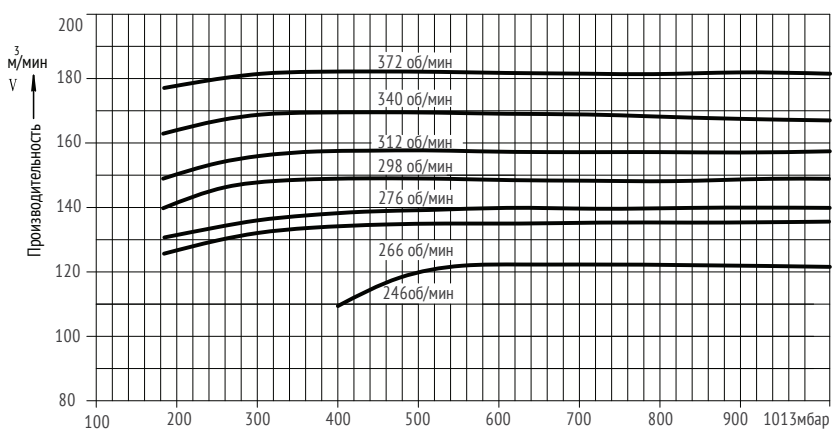
Насос вакуумный жидкостно-кольцевой LRF 500

Размеры насоса



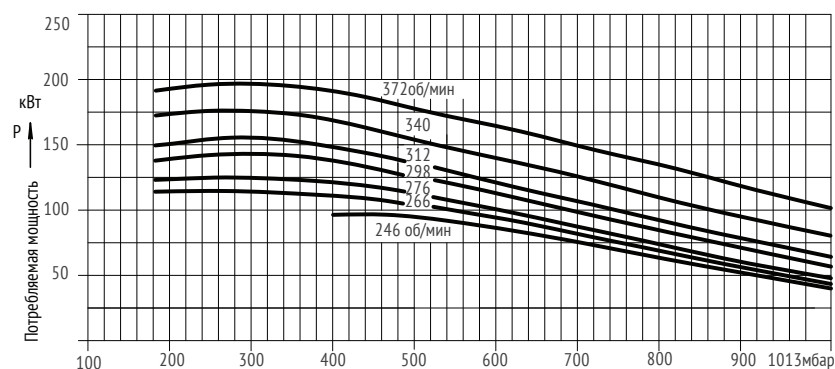
Параметр	Размер (мм)
A (шпонка)	148
B	355
C	1480
D	2540
E	1167
F	1630
G	1865
H	655
J	950
K	689
L	∅42
M	180
N	670
P	1625
R	335
S	335
T	285
TP1	DN300, PN10
TP2	DN300, PN10
TP3	DN250, PN10
TP4	DN250, PN10
TP5	DN150, PN10

График производительности (сухой воздух при 20°C)



Скорость вращения (об/мин)	Потребление рабочей воды при различном давлении на входе		
	200-400 мбар (м³/ч)	400-600 мбар (м³/ч)	> 600 мбар (м³/ч)
246	9.5-10.5	8.0-9.0	4.0-5.0
266	13.0-14.9	9.5-13.0	6.1-9.5
276	13.5-15.4	10.0-13.5	6.6-10.0
298	14.5-16.5	10.6-14.5	6.8-10.6
312	15.2-17.3	11.3-15.2	7.5-11.3
340	16.2-18.5	11.8-16.2	8.2-11.8
372	18.2-20.5	13.3-18.2	8.5-13.3

График потребляемой мощности



Примечания:

- Характеристики приведены для следующих рабочих условий: насыщенный воздух при температуре 20°C, температура рабочей воды 15°C, давление на выходе 1013 мбар
- Погрешность производительности и потребляемой мощности в пределах 5% при давлении на входе ≥ 200 мбар

