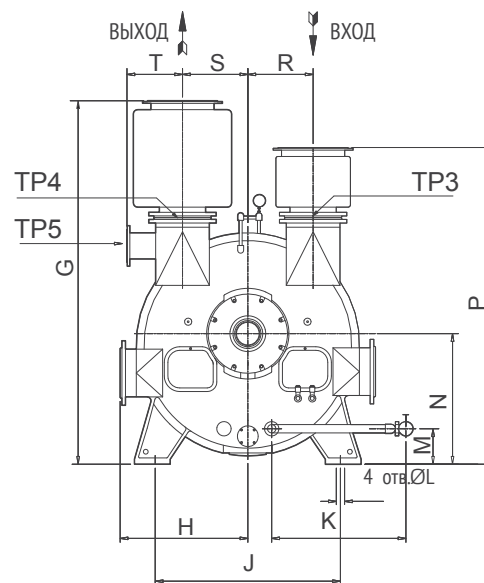
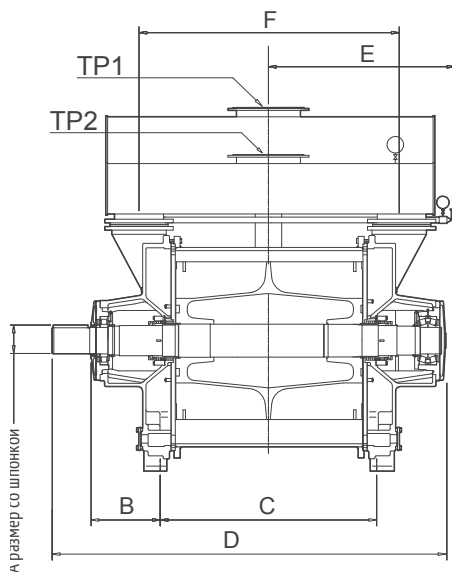


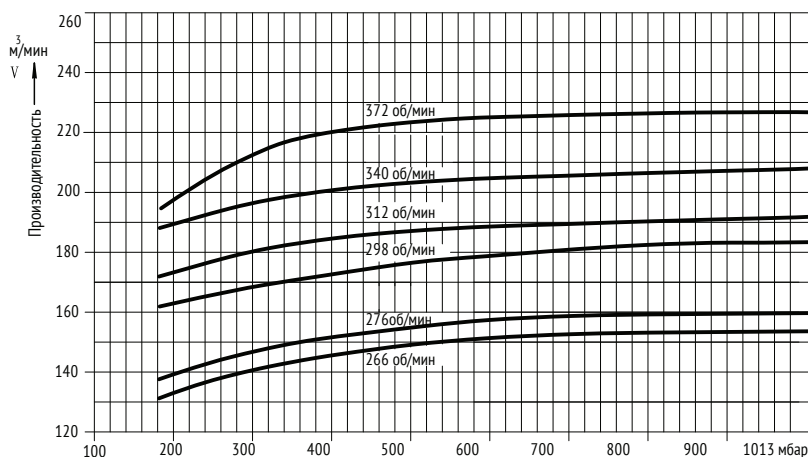
# Насос вакуумный жидкостно-кольцевой LRF 510

## Размеры насоса

Параметр	Размер (мм)
A (шпонка)	160
B	375
C	1670
D	2655
E	1370
F	1860
G	2160
H	775
J	1120
K	858
L	∅42
M	215
N	800
P	1875
R	385
S	385
T	285
TP1	DN350, PN10
TP2	DN350, PN10
TP3	DN300, PN10
TP4	DN300, PN10
TP5	DN150, PN10

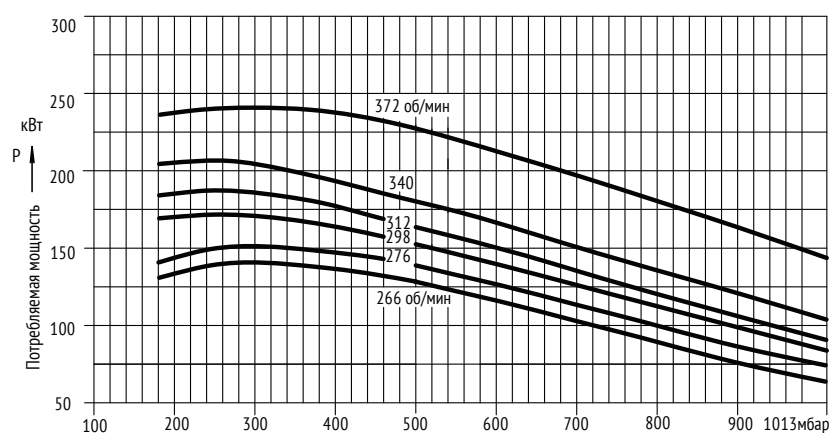


## График производительности (сухой воздух при 20°C)



Скорость вращения (об/мин)	Потребление рабочей воды при различном давлении на входе		
	200-400 мбар (м³/ч)	400-600 мбар (м³/ч)	> 600 мбар (м³/ч)
266	15.1-17.3	11.0-15.1	7.1-11.0
276	15.6-17.8	11.6-15.6	7.6-11.6
298	16.8-19.1	12.3-16.8	7.9-12.3
312	17.6-20.0	13.1-17.6	8.7-13.1
340	18.8-21.5	13.6-18.8	9.5-13.6
372	21.1-23.8	15.4-21.1	9.9-15.4

## График потребляемой мощности



### Примечания:

- Характеристики приведены для следующих рабочих условий: насыщенный воздух при температуре 20°C, температура рабочей воды 15°C, давление на выходе 1013 мбар
- Погрешность производительности и потребляемой мощности в пределах 5% при давлении на входе  $\geq 200$  мбар

