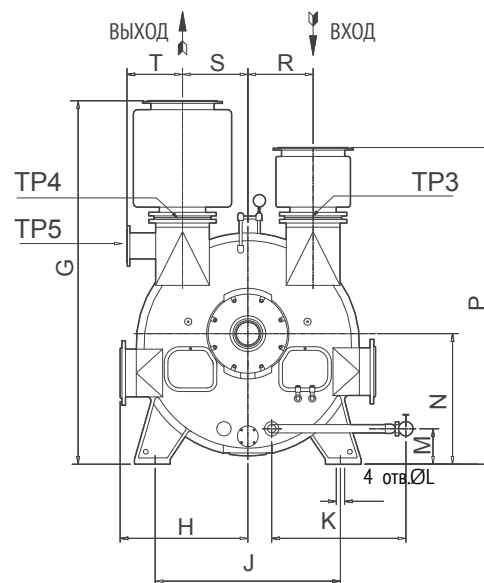
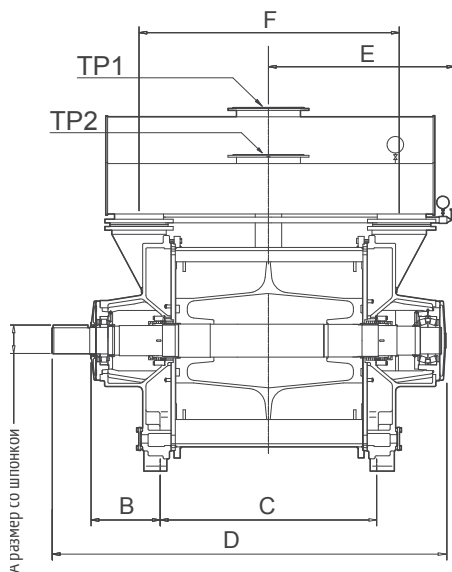


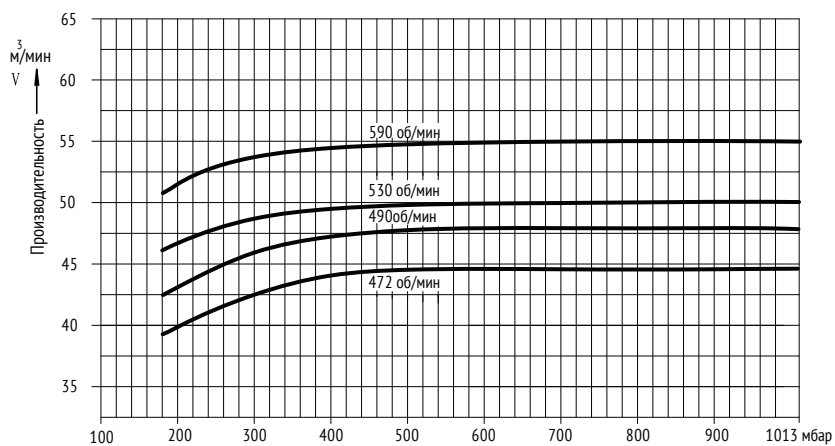
# Насос вакуумный жидкостно-кольцевой LRF 300

## Размеры насоса

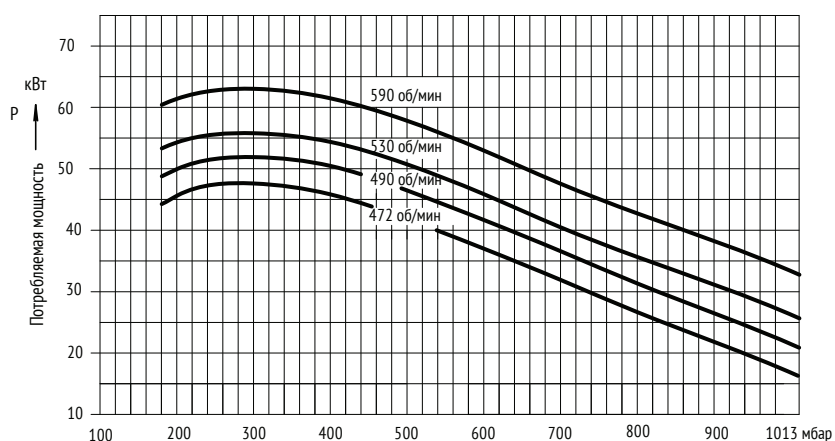
Параметр	Размер (мм)
А (шпонка)	106
В	315
С	790
Д	1580
Е	815
Ф	890
Г	1360
Н	480
Ж	670
К	495
Л	Ø35
М	137
Н	475
Р	1185
Т	230
У	230
Т	205
ТР1	DN200, PN10
ТР2	DN200, PN10
ТР3	DN150, PN10
ТР4	DN150, PN10
ТР5	DN100, PN10



## График производительности (сухой воздух при 20°C)



## График потребляемой мощности



Скорость вращения (об/мин)	Потребление рабочей воды при различном давлении на входе		
	200-400 мбар (м³/ч)	400-600 мбар (м³/ч)	> 600 мбар (м³/ч)
472	5.0-5.5	4.5-5.0	2.1-3.1
490	5.2-5.7	4.6-5.2	2.2-3.3
530	5.4-6.0	4.9-5.4	2.3-3.4
590	6.5-6.8	5.8-6.5	2.6-3.6

### Примечания:

- Характеристики приведены для следующих рабочих условий: насыщенный воздух при температуре 20°C, температура рабочей воды 15°C, давление на выходе 1013 мбар
- Погрешность производительности и потребляемой мощности в пределах 5% при давлении на входе  $\geq 200$  мбар

