



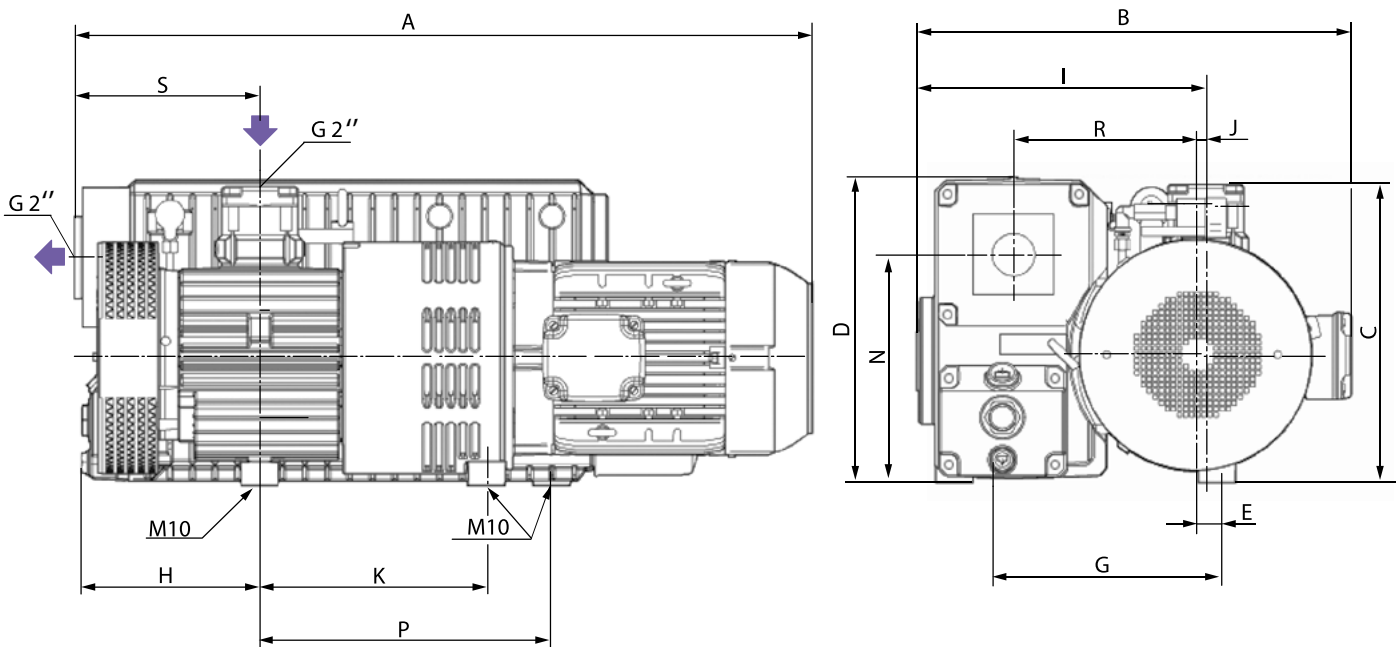
ТЕХНИЧЕСКИЕ ХАРАКТЕРИСТИКИ



Производительность, м³/час	250
Максимальный вакуум, мбар абс.	0,5
Максимальная пропускная способность водяного пара, кг/час	4
Объем заливаемого масла, л	6,5
Скорость вращения вала, об/мин	1450
Характеристики электродвигателя	IM B5 230/400 В ±10%, 50 Гц
Мощность электродвигателя, кВт	5,5
Уровень шума, дБ (А)	72
Вес, кг	184

Одноступенчатые пластинчато-роторные маслоуплотняемые вакуумные **насосы серии RVL** предназначены для откачки воздуха, паров и парогазовых смесей.

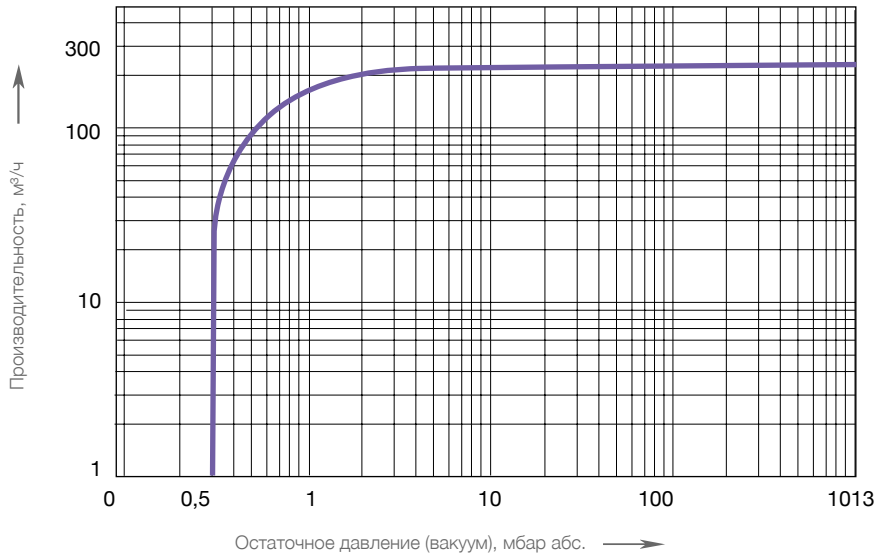
Насосы высоконадежны, просты в эксплуатации и обеспечивают стабильный вакуум при продолжительной работе. Наиболее часто применяются в пищевой промышленности, в деревообработке, мебельном производстве и для упаковки под вакуумом. Насосы данного типа используются в технологических процессах химической промышленности, на производствах композитных материалов, кабельной продукции, а также в качестве форвакуумных насосов в комбинированных вакуумных установках с насосами типа Рутс.



A	B	C	D	E	G	H
1000	581	411	418	29	350	323
I	J	K	N	P	R	S
382	14	303	315	390	242	300

Все размеры на чертежах указаны в мм.

ХАРАКТЕРИСТИКА ВАКУУМИРОВАНИЯ



Представленные характеристики действительны для сухого воздуха при температуре до 40 °С и атмосферном давлении 1013 мбар абс. Погрешность характеристик ±10%.

ПРЕИМУЩЕСТВА НАСОСОВ RVL



Компактная конструкция

позволяет легко интегрировать вакуумные насосы RVL в существующие машины.



Высокоэффективный фильтр-маслосепаратор

обеспечивает чистоту выходящего из насоса воздуха от частиц и капель масла.



Работа 24/7

Насосы предназначены для непрерывного режима работы 24 часа в день 7 дней в неделю.



Встроенный обратный клапан

защищает насос при одновременной работе нескольких насосов. Препятствует уносу масла при выключенном насосе.

ФИЛЬТР ВОЗДУШНЫЙ

Воздушные фильтры применяются для защиты внутренних частей насосов от содержащихся в окружающей среде предприятия пыли и твердых механических частиц. Фильтры подбираются, как правило, по пропускной способности.

Модель	FG 300
Пропускная способность, м³/час	300
Степень фильтрации, мкм	5
Присоединение	G2"

