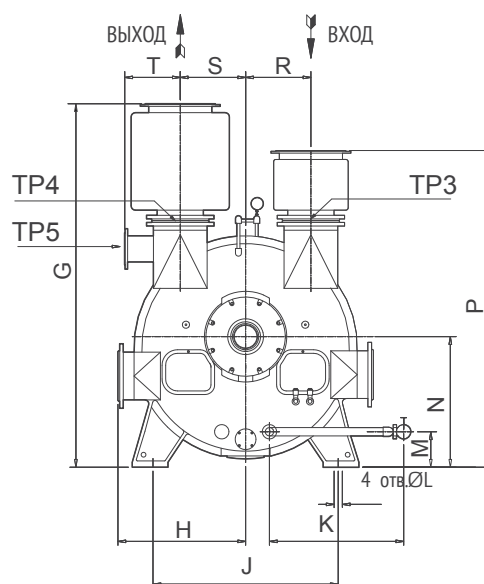
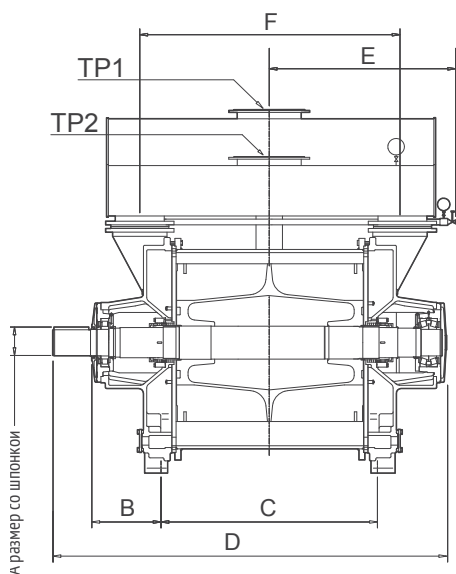


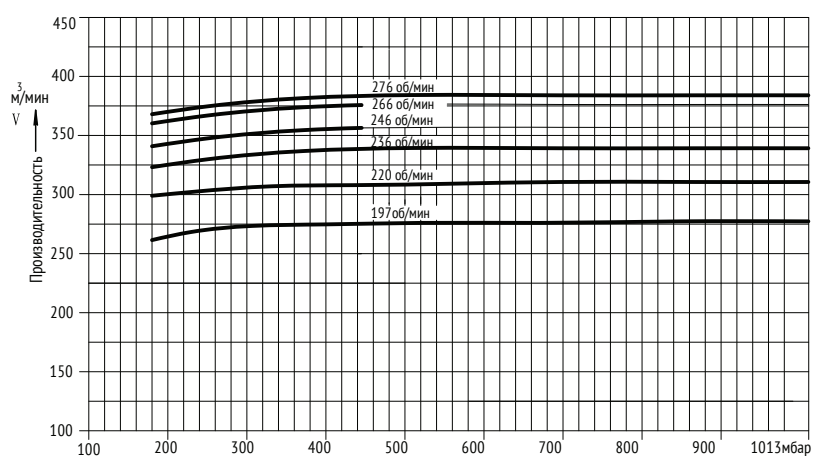
Насос вакуумный жидкостно-кольцевой LRF 700

Размеры насоса



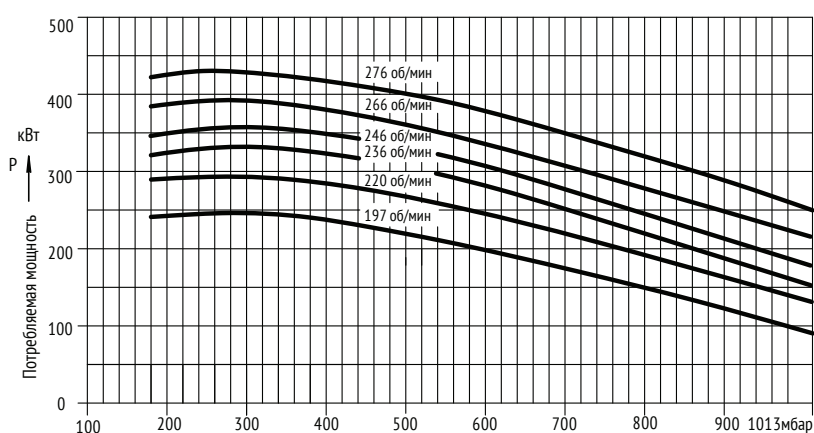
Параметр	Размер (мм)
A (шпонка)	210
B	450
C	2020
D	3185
E	1600
F	2280
G	2965
H	1025
J	1600
K	1125
L	Ø48
M	290
N	1120
P	2560
R	490
S	490
T	370
TP1	DN500, PN10
TP2	DN500, PN10
TP3	DN400, PN10
TP4	DN400, PN10
TP5	DN200, PN10

График производительности (сухой воздух при 20°C)



Скорость вращения (об/мин)	Потребление рабочей воды при различном давлении на входе		
	200-400 мбар (м³/ч)	400-600 мбар (м³/ч)	> 600 мбар (м³/ч)
197	26.3-28.3	19.0-26.3	12.0-19.0
220	29.5-34.2	21.6-29.5	14.5-21.6
236	31.4-37.3	24.1-31.4	15.0-24.1
246	32.5-38.4	25.2-32.5	15.7-25.2
266	35.1-42.7	26.4-35.1	19.4-26.4
276	36.2-43.8	27.5-36.2	20.5-27.5

График потребляемой мощности



Примечания:

- Характеристики приведены для следующих рабочих условий: насыщенный воздух при температуре 20°C, температура рабочей воды 15°C, давление на выходе 1013 мбар
- Погрешность производительности и потребляемой мощности в пределах 5% при давлении на входе ≥ 200 мбар

