

Насос вакуумный жидкостно-кольцевой LRF 610

Размеры насоса

Параметр	Размер (мм)
A (шпонка)	190
B	400
C	1950
D	2980
E	1548
F	2176
G	2560
H	875
J	1320
K	925
L	∅48
M	244
N	950
P	2225
R	435
S	435
T	370
TP1	DN400, PN10
TP2	DN400, PN10
TP3	DN350, PN10
TP4	DN350, PN10
TP5	DN200, PN10

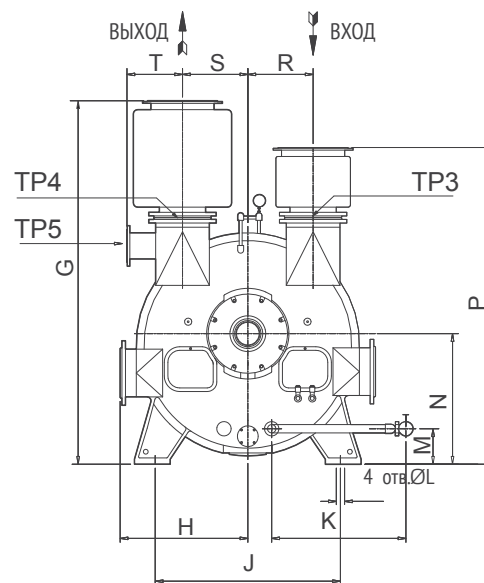
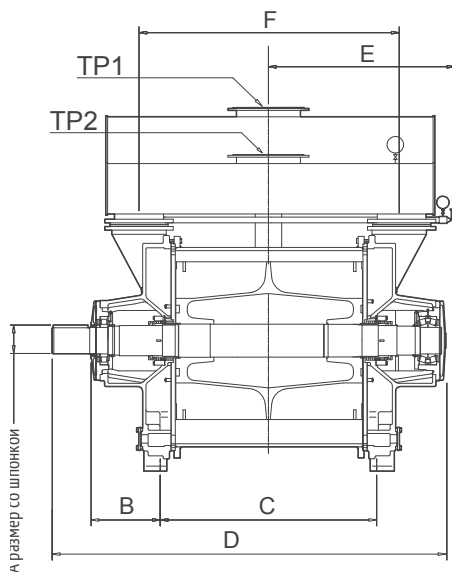
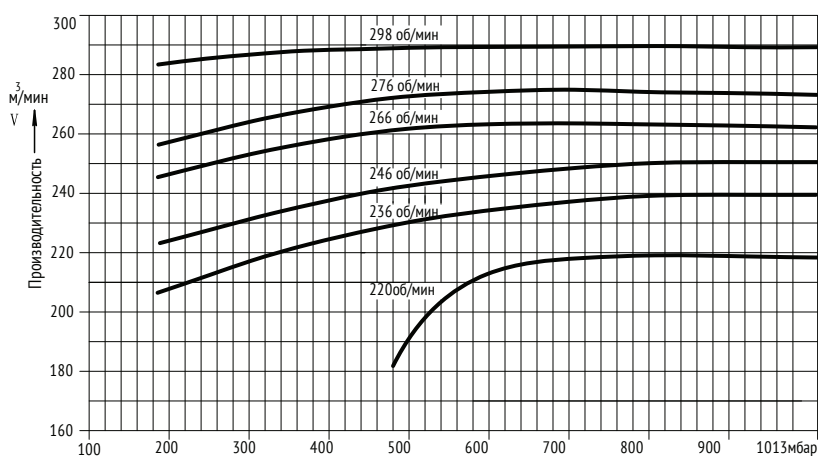
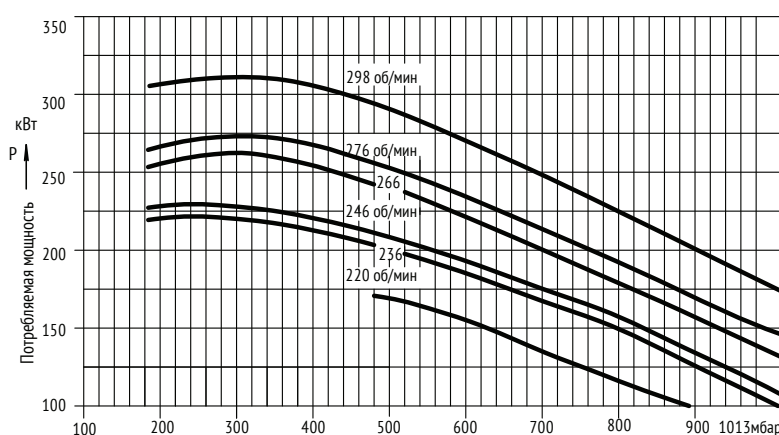


График производительности (сухой воздух при 20°C)



Скорость вращения (об/мин)	Потребление рабочей воды при различном давлении на входе		
	200-400 мбар (м³/ч)	400-600 мбар (м³/ч)	> 600 мбар (м³/ч)
220	20.4-24.0	14.9-20.4	9.6-14.9
236	21.9-25.8	16.0-21.9	10.3-16.0
246	22.9-26.8	16.7-22.9	10.7-16.7
266	24.7-29.0	18.1-24.7	11.6-18.1
276	25.3-29.6	18.7-25.5	12.2-18.7
298	27.7-31.9	20.3-27.7	13.0-20.3

График потребляемой мощности



Примечания:

- Характеристики приведены для следующих рабочих условий: насыщенный воздух при температуре 20°C, температура рабочей воды 15°C, давление на выходе 1013 мбар
- Погрешность производительности и потребляемой мощности в пределах 5% при давлении на входе ≥ 200 мбар

