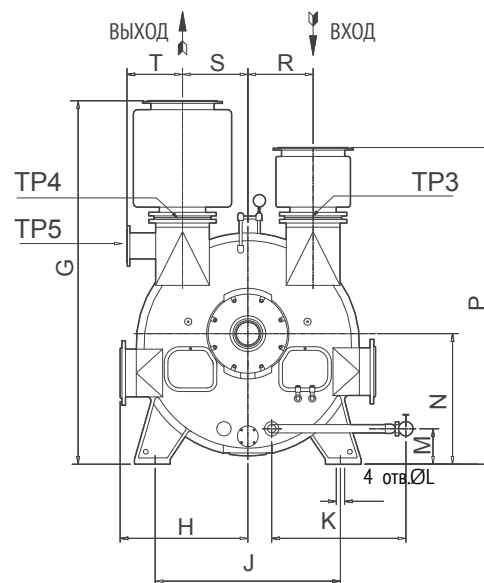
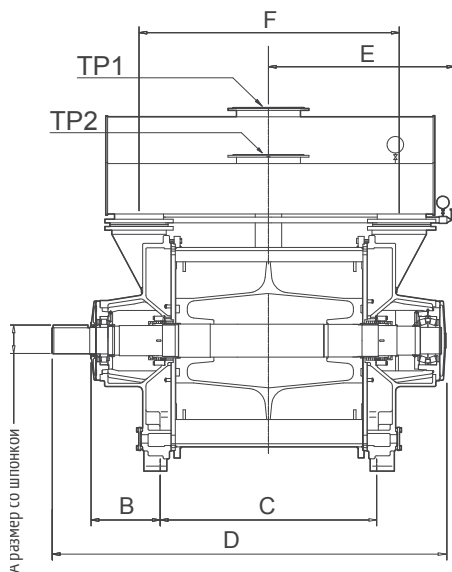


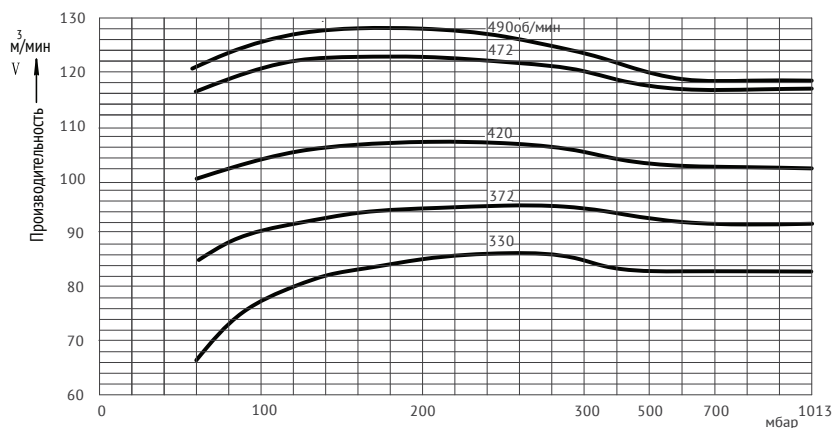
# Насос вакуумный жидкостно-кольцевой LRE 1403

## Размеры насоса

Параметр	Размер (мм)
A (шпонка)	148
B	355
C	1110
D	2020
E	982
F	1260
G	1865
H	655
J	950
K	689
L	∅42
M	180
N	670
P	1625
R	335
S	335
T	285
TP1	DN300, PN10
TP2	DN300, PN10
TP3	DN250, PN10
TP4	DN250, PN10
TP5	DN150, PN10

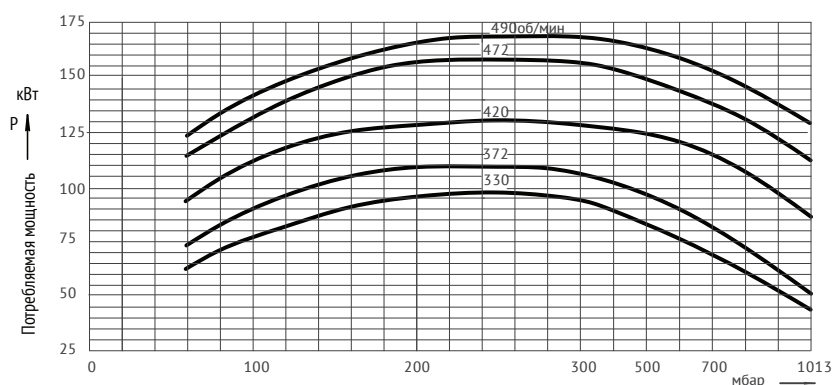


## График производительности (сухой воздух при 20°C)



Скорость вращения (об/мин)	Потребление рабочей воды при различном давлении на входе			
	< 200 мбар (м³/ч)	200-400 мбар (м³/ч)	400-600 мбар (м³/ч)	> 600 мбар (м³/ч)
490	19.0-20.0	15.5-16.5	13.0-14.0	6.5-7.5
472	17.5-18.5	14.0-15.0	11.5-12.5	5.5-6.5
420	15.5-16.5	12.5-13.5	10.0-11.0	5.0-6.0
372	13.5-14.5	11.0-12.0	9.0-10.0	4.5-5.5
330	12.0-13.0	9.5-10.5	8.0-9.0	4.0-5.0

## График потребляемой мощности



### Примечания:

- Характеристики приведены для следующих рабочих условий: насыщенный воздух при температуре 20°C, температура рабочей воды 15°C, давление на выходе 1013 мбар
- Погрешность производительности и потребляемой мощности в пределах 5% при давлении на входе  $\geq 80$  мбар
- Для достижения более глубокого вакуума (менее 33 мбар) может использоваться воздушный эжектор

