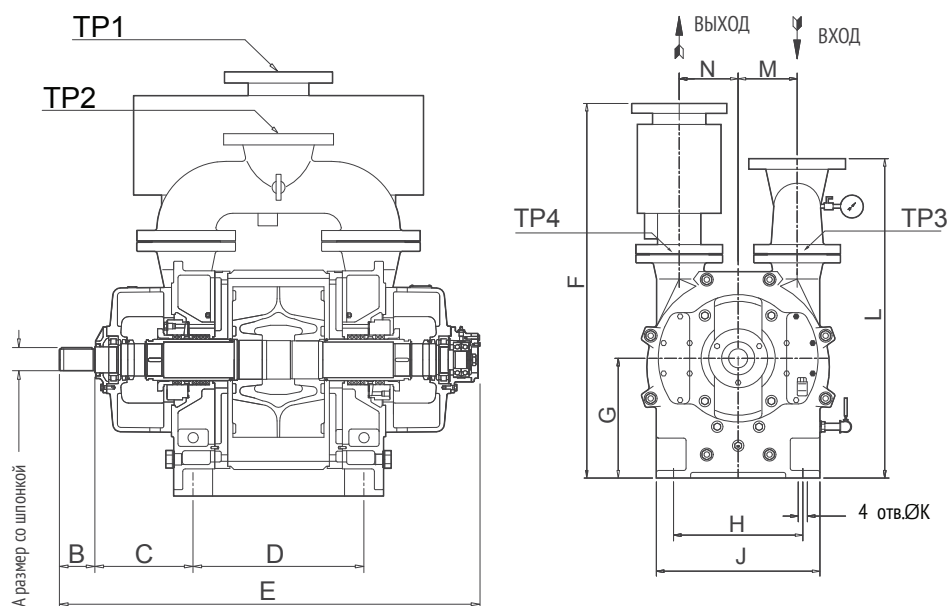


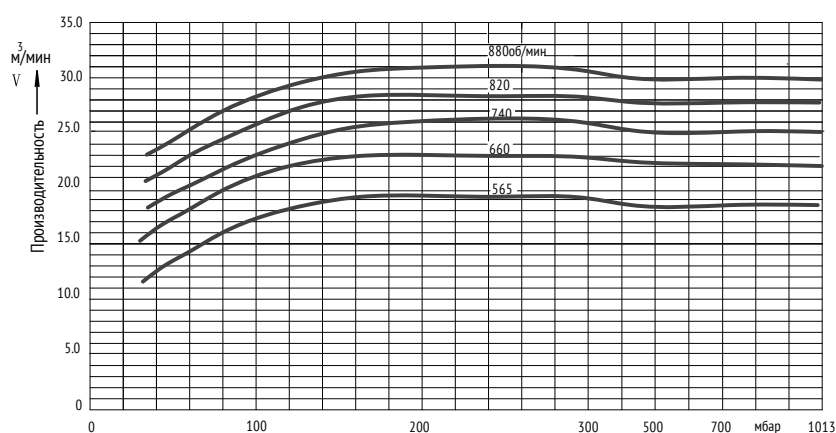
# Насос вакуумный жидкостно-кольцевой LRE 1252

## Размеры насоса

Параметр	Размер (мм)
A (шпонка)	74.5
B	105
C	263
D	525
E	1237
F	1245
G	400
H	465
J	570
K	Ø28
L	1030
M	215
N	215
TP1	DN150, PN10
TP2	DN150, PN10
TP3	DN125, PN10
TP4	DN125, PN10



## График производительности (сухой воздух при 20°C)



Скорость вращения (об/мин)	Потребление рабочей воды при различном давлении на входе		
	< 200 мбар (м³/ч)	200–600 мбар (м³/ч)	> 600 мбар (м³/ч)
880	4.4–7.1	3.0–4.4	1.7–3.0
820	4.1–6.6	2.8–4.1	1.6–2.8
740	3.7–6.0	2.5–3.7	1.4–2.5
660	3.3–5.4	2.2–3.3	1.2–2.2
565	2.8–4.6	1.9–2.8	1.1–1.9

### Примечания:

- Характеристики приведены для следующих рабочих условий: насыщенный воздух при температуре 20°C, температура рабочей воды 15°C, давление на выходе 1013 мбар
- Погрешность производительности и потребляемой мощности в пределах 10%
- Для достижения более глубокого вакуума (менее 33 мбар) может использоваться воздушный эжектор

## График потребляемой мощности

