

Насос вакуумный жидкостно-кольцевой LRF 410

Размеры насоса

Параметр	Размер (мм)
A (шпонка)	148
B	355
C	1480
D	2540
E	1167
F	1630
G	1865
H	655
J	950
K	689
L	∅42
M	180
N	670
P	1625
R	335
S	335
T	285
TP1	DN300, PN10
TP2	DN300, PN10
TP3	DN250, PN10
TP4	DN250, PN10
TP5	DN150, PN10

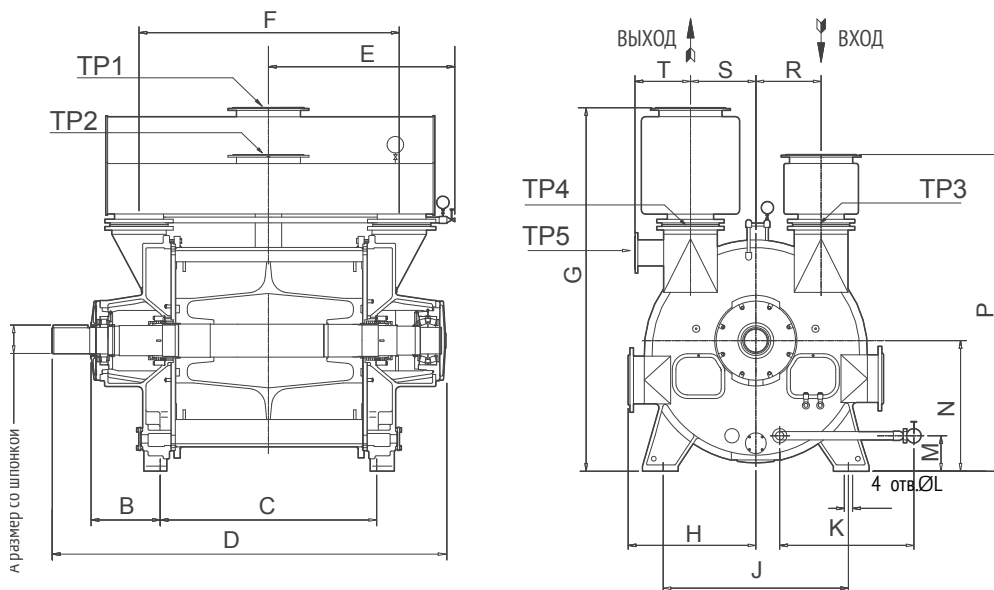
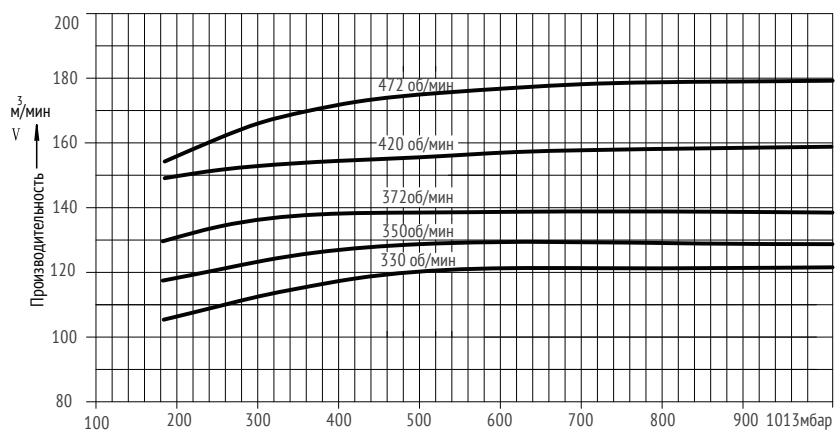
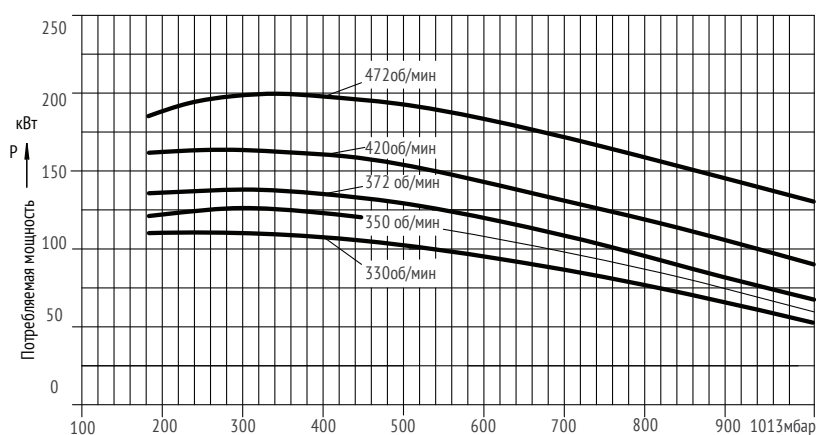


График производительности (сухой воздух при 20°C)



Скорость вращения (об/мин)	Потребление рабочей воды при различном давлении на входе		
	200-400 мбар (м³/ч)	400-600 мбар (м³/ч)	> 600 мбар (м³/ч)
330	12.7-14.0	10.6-12.0	5.3-6.7
350	13.3-14.6	11.3-12.6	5.6-7.0
372	14.6-16.0	12.0-13.3	6.0-7.3
420	16.6-18.0	13.3-14.6	6.7-8.0
472	18.6-18.0	15.3-16.6	7.3-8.6

График потребляемой мощности



Примечания:

- Характеристики приведены для следующих рабочих условий: насыщенный воздух при температуре 20°C, температура рабочей воды 15°C, давление на выходе 1013 мбар
- Погрешность производительности и потребляемой мощности в пределах 5% при давлении на входе ≥ 200 мбар

