

Насос вакуумный жидкостно-кольцевой LRE 1703

Размеры насоса

Параметр	Размер (мм)
A (шпонка)	210
B	450
C	1720
D	2885
E	1980
F	2965
G	1025
H	1600
J	1125
K	Ø48
L	290
M	1120
N	2560
P	490
R	490
S	370
TP1	DN500, PN10
TP2	DN500, PN10
TP3	DN400, PN10
TP4	DN400, PN10
TP5	DN200, PN10

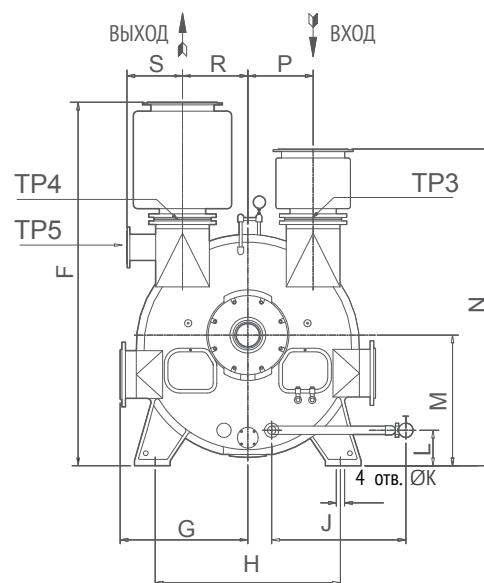
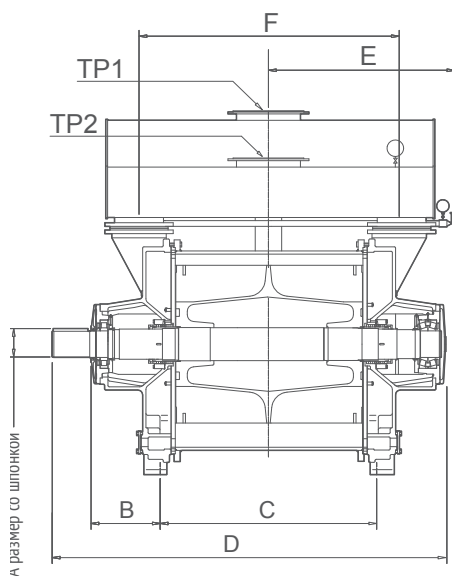
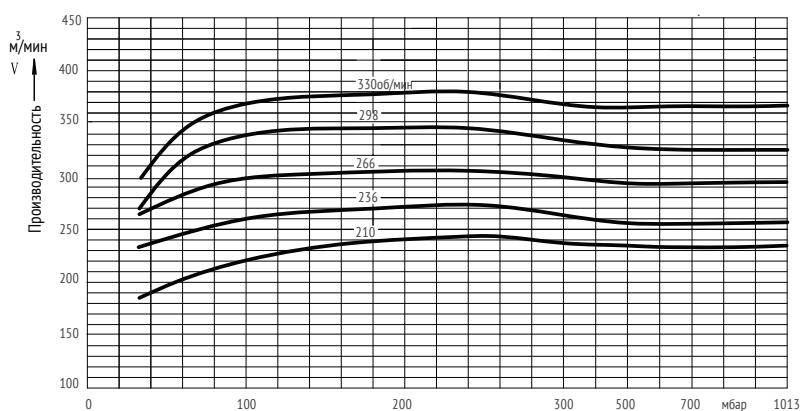
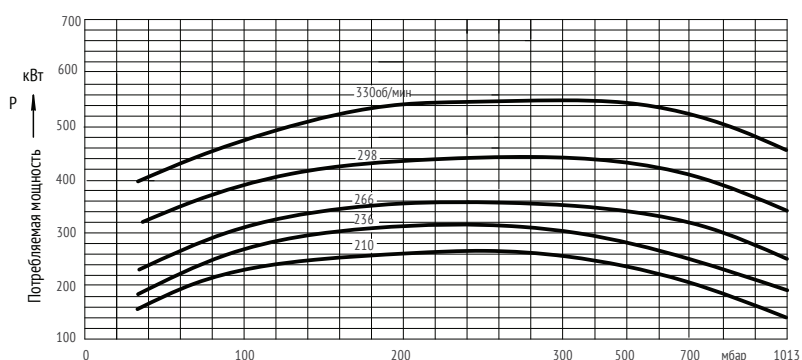


График производительности (сухой воздух при 20°C)



Скорость вращения (об/мин)	Потребление рабочей воды при различном давлении на входе			
	< 200 мбар (м³/ч)	200-400 мбар (м³/ч)	400-600 мбар (м³/ч)	> 600 мбар (м³/ч)
330	41.2-42.8	36.4-42.7	26.6-36.4	17.1-26.6
298	37.1-37.9	37.1-38.5	24.1-32.9	15.4-24.1
266	33.0-35.4	29.3-34.4	21.5-29.3	13.7-21.5
236	29.7-31.3	26.0-30.6	19.1-26.0	12.2-19.1
210	26.4-28.0	23.2-27.2	17.0-23.2	10.9-17.0

График потребляемой мощности



1. Характеристики приведены для следующих рабочих условий: насыщенный воздух при температуре 20°C, температура рабочей воды 15°C, давление на выходе 1013 мбар
2. Погрешность производительности и потребляемой мощности в пределах 5% при давлении на входе ≥ 80 мбар
3. Для достижения более глубокого вакуума (менее 33 мбар) может использоваться воздушный эжектор

