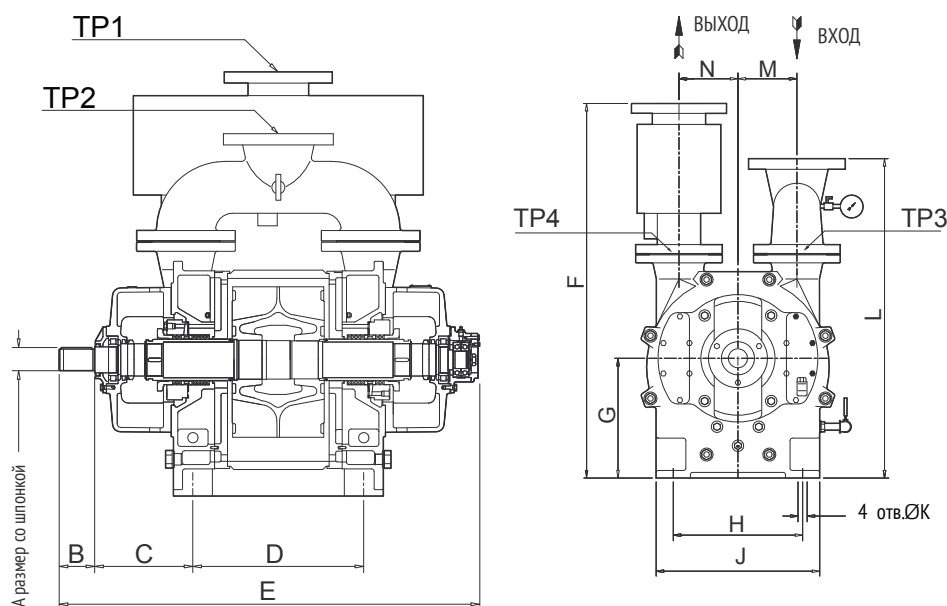


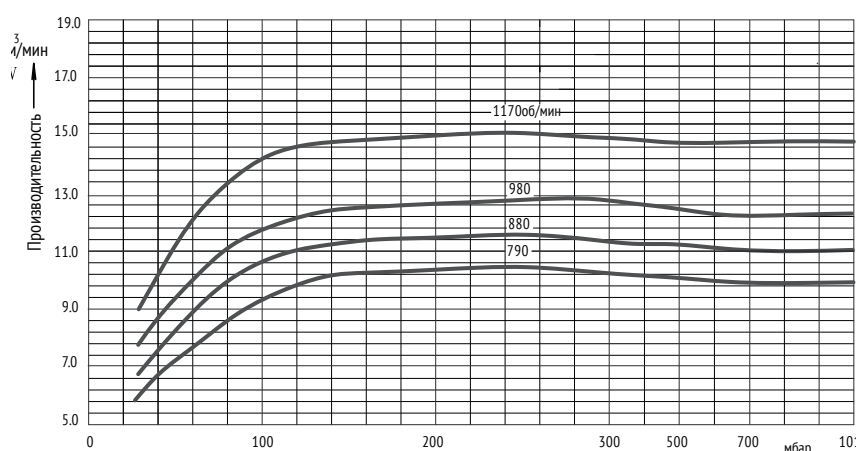
# Насос вакуумный жидкостно-кольцевой LRE 1202

## Размеры насоса



Параметр	Размер (мм)
A (шпонка)	54
B	82
C	227
D	395
E	975
F	985
G	315
H	340
J	430
K	Ø24
L	840
M	155
N	155
TP1	DN125, PN10
TP2	DN125, PN10
TP3	DN100, PN10
TP4	DN100, PN10

## График производительности (сухой воздух при 20°C)



Скорость вращения (об/мин)	Потребление рабочей воды при различном давлении на входе		
	< 200 мбар (м³/ч)	200-600 мбар (м³/ч)	> 600 мбар (м³/ч)
1170	2.4-4.8	1.7-3.0	0.9-1.9
980	2.0-4.0	1.4-2.5	0.7-1.6
880	1.8-3.6	1.3-2.3	0.6-1.5
790	1.6-3.2	1.1-2.0	0.6-1.1

### Примечания:

- Характеристики приведены для следующих рабочих условий: насыщенный воздух при температуре 20°C, температура рабочей воды 15°C, давление на выходе 1013 мбар
- Погрешность производительности и потребляемой мощности в пределах 10%
- Для достижения более глубокого вакуума (менее 33 мбар) может использоваться воздушный эжектор

## График потребляемой мощности

