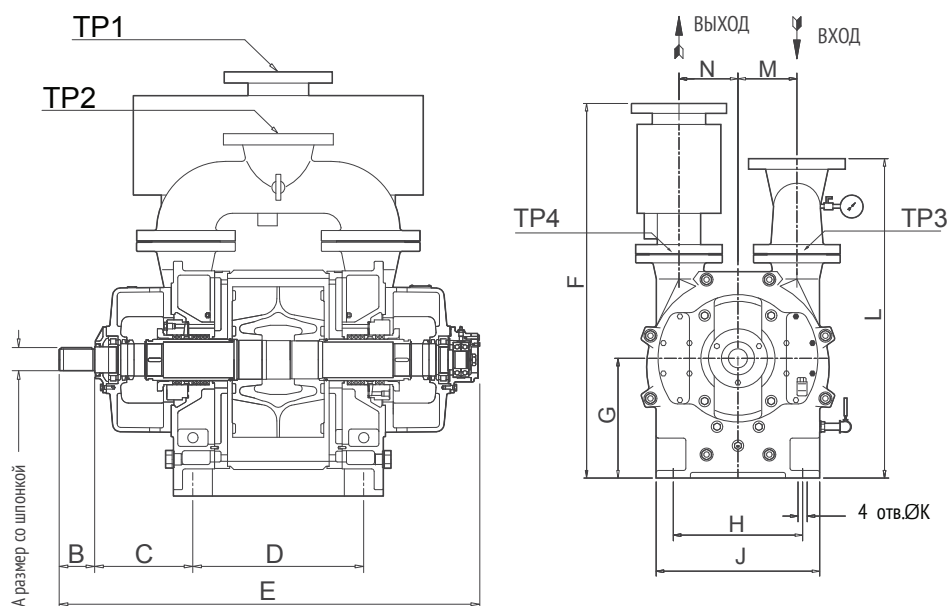


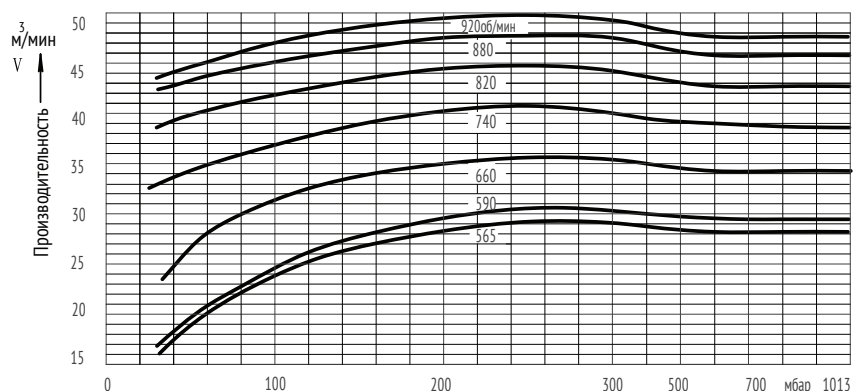
# Насос вакуумный жидкостно-кольцевой LRE 1253

## Размеры насоса



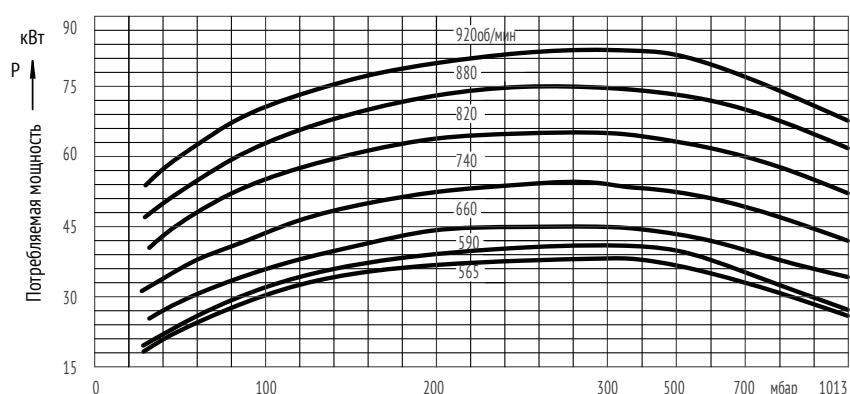
Параметр	Размер (мм)
A (шпонка)	74.5
B	105
C	263
D	675
E	1395
F	1245
G	400
H	465
J	570
K	Ø28
L	1030
M	215
N	215
TP1	DN150, PN10
TP2	DN150, PN10
TP3	DN125, PN10
TP4	DN125, PN10

## График производительности (сухой воздух при 20°C)



Скорость вращения (об/мин)	Потребление рабочей воды при различном давлении на входе		
	< 200 мбар (м³/ч)	200-600 мбар (м³/ч)	> 600 мбар (м³/ч)
920	6.5-7.8	4.3-4.7	2.2-2.4
880	6.2-7.5	4.1-4.5	2.0-2.3
820	5.8-7.4	3.8-4.2	1.9-2.1
740	5.2-6.3	3.4-3.8	1.7-1.9
660	4.6-5.6	3.0-3.4	1.5-1.7
590	4.1-5.0	2.1-3.0	1.4-1.6
565	3.9-4.8	2.0-2.9	1.3-1.5

## График потребляемой мощности



### Примечания:

1. Характеристики приведены для следующих рабочих условий: насыщенный воздух при температуре 20°C, температура рабочей воды 15°C, давление на выходе 1013 мбар
2. Погрешность производительности и потребляемой мощности в пределах 10%
3. Для достижения более глубокого вакуума (менее 33 мбар) может использоваться воздушный эжектор

