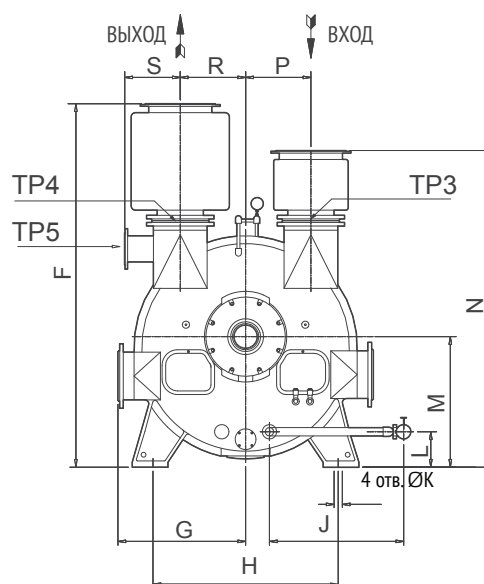
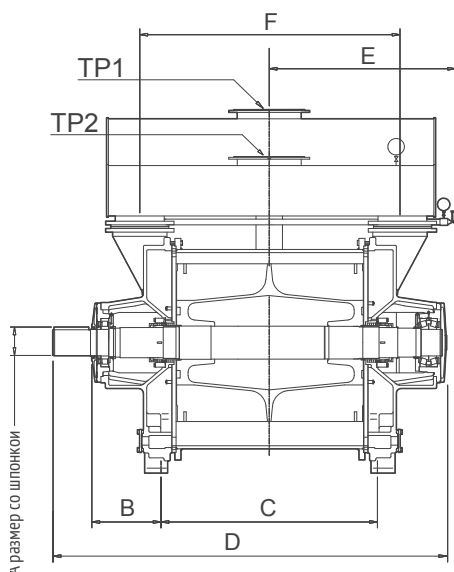


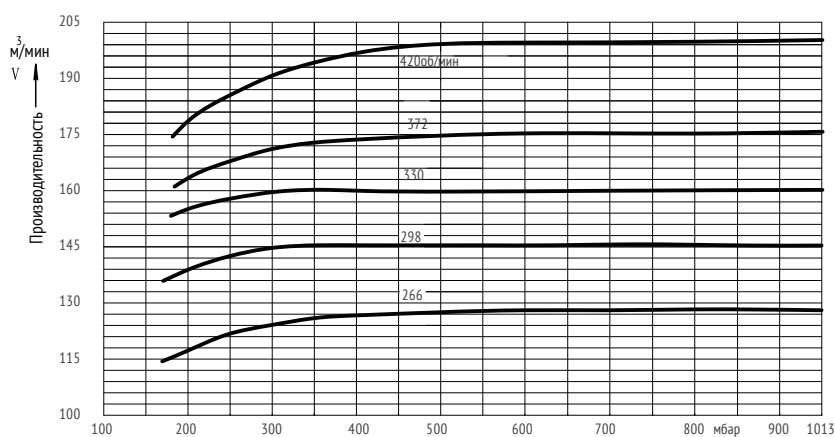
Насос вакуумный жидкостно-кольцевой LRE 1505

Размеры насоса



Параметр	Размер (мм)
A (шпонка)	169
B	375
C	1450
D	2435
E	1640
F	2160
G	775
H	1120
J	858
K	Ø42
L	215
M	800
N	1875
P	385
R	385
S	285
TP1	DN350, PN10
TP2	DN350, PN10
TP3	DN300, PN10
TP4	DN300, PN10
TP5	DN150, PN10

График производительности (сухой воздух при 20°C)



Скорость вращения (об/мин)	Потребление рабочей воды при различном давлении на входе			
	< 200 мбар (м³/ч)	200-400 мбар (м³/ч)	400-600 мбар (м³/ч)	> 600 мбар (м³/ч)
420	23.5-24.1	20.5-23.5	15.0-20.5	9.6-15.0
372	20.5-21.3	18.2-20.5	13.3-18.2	8.5-13.3
330	18.5-18.9	16.1-18.5	11.8-16.1	7.5-11.8
298	16.5-17.1	14.5-16.5	10.6-14.5	6.8-10.6
266	14.5-15.3	13.0-14.9	9.5-13.0	6.1-9.5

Примечания:

- Характеристики приведены для следующих рабочих условий: насыщенный воздух при температуре 20°C, температура рабочей воды 15°C, давление на выходе 1013 мбар
- Погрешность производительности и потребляемой мощности в пределах 5% при давлении на входе ≥ 160 мбар

График потребляемой мощности

