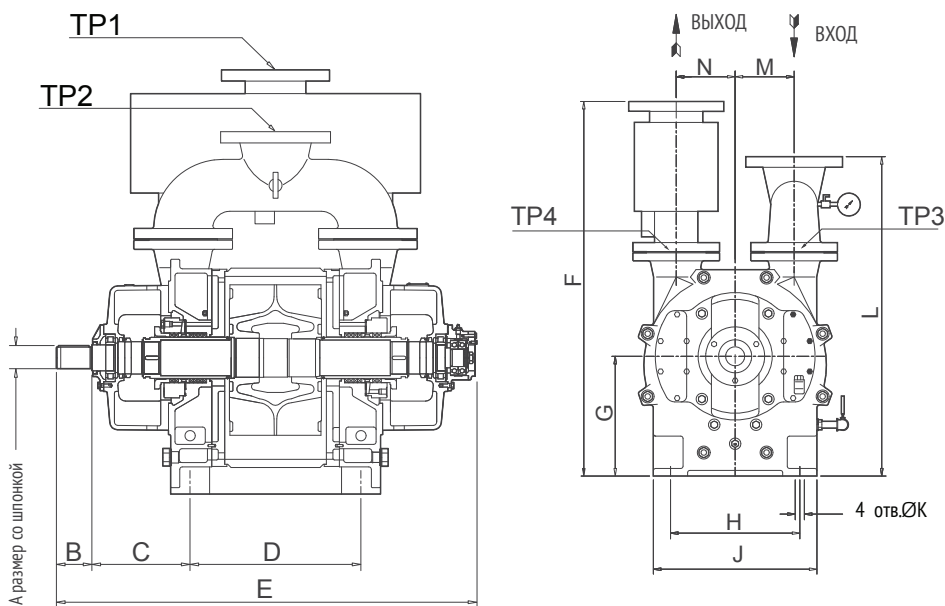


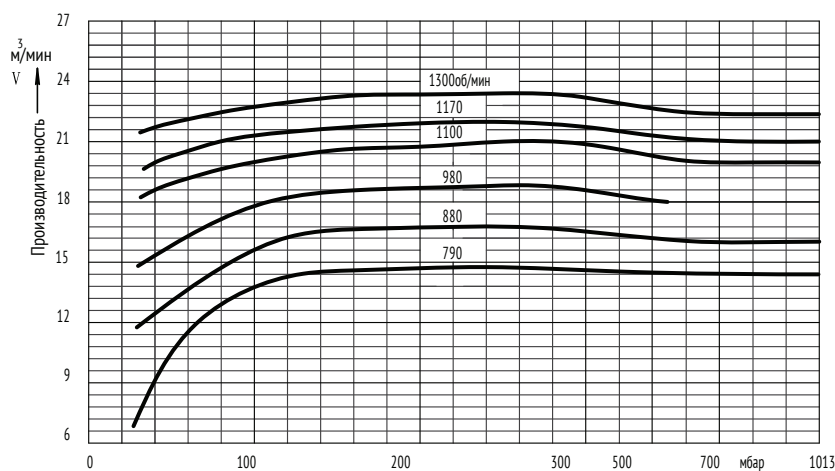
# Насос вакуумный жидкостно-кольцевой LRE 1203

## Размеры насоса

Параметр	Размер (мм)
A (шпонка)	54
B	82
C	227
D	515
E	1095
F	985
G	315
H	340
J	430
K	Ø24
L	840
M	155
N	155
TP1	DN125, PN10
TP2	DN125, PN10
TP3	DN100, PN10
TP4	DN100, PN10

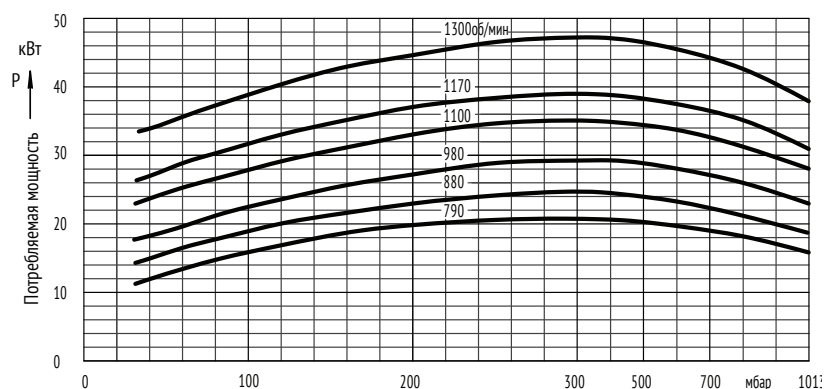


## График производительности (сухой воздух при 20°C)



Скорость вращения (об/мин)	Потребление рабочей воды при различном давлении на входе		
	< 200 мбар (м³/ч)	200-600 мбар (м³/ч)	> 600 мбар (м³/ч)
1300	3.0-4.5	2.3-3.0	1.0-1.5
1170	3.0-4.0	2.0-2.7	0.9-1.5
1100	2.9-3.9	1.9-2.6	0.8-1.3
980	2.6-3.6	1.7-2.4	0.8-1.2
880	2.3-3.3	1.5-2.2	0.6-1.1
790	2.1-3.1	1.4-2.1	0.5-1.0

## График потребляемой мощности



### Примечания:

- Характеристики приведены для следующих рабочих условий: насыщенный воздух при температуре 20°C, температура рабочей воды 15°C, давление на выходе 1013 мбар
- Погрешность производительности и потребляемой мощности в пределах 10%
- Для достижения более глубокого вакуума (менее 33 мбар) может использоваться воздушный эжектор

