

### ВОЗДУХОДУВКА ОДНОСТУПЕНЧАТАЯ ZME SCB 401

#### ТЕХНИЧЕСКИЕ ХАРАКТЕРИСТИКИ



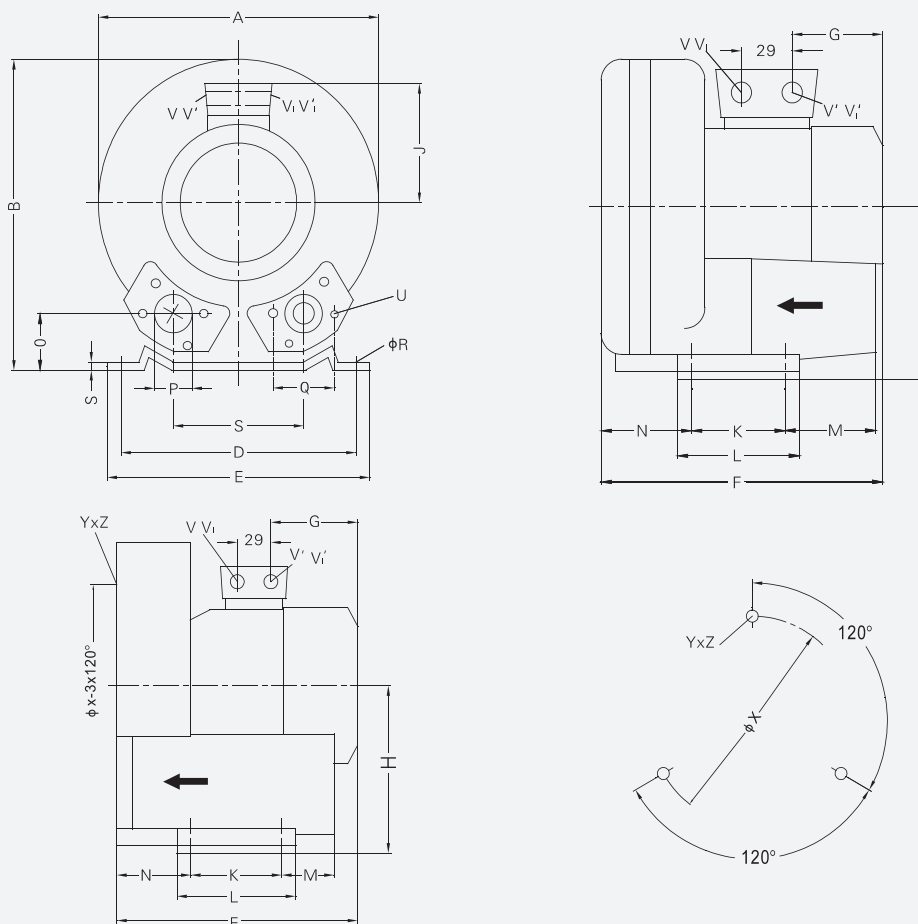
Модель	SCB 401 A1	SCB 401 A3	
Производительность, м³/час	145	145	
Максимальный вакуум (отн.), мбар	-150	-170	
Максимальное избыточное давление, мбар	190	200	
Частота, Гц	50	50	
Установленная мощность электродвигателя, кВт	1.1	1.3	
Напряжение питания, В	230	200Δ - 240Δ	345Y - 415Y
Сила тока, А	7.3	5.7Δ	3.3Y
Уровень шума, дБ (А)	63	63	
Вес, кг	16	17	



Для всех воздуходувок серии SCB опционально предлагаются перепускные (предохранительные) клапаны давления для ограничения давления нагнетания.

Для защиты воздуходувок от механических загрязнений предлагаются воздушные фильтры.

Спрашивайте эти и другие дополнительные аксессуары для воздуходувок у наших технических специалистов.

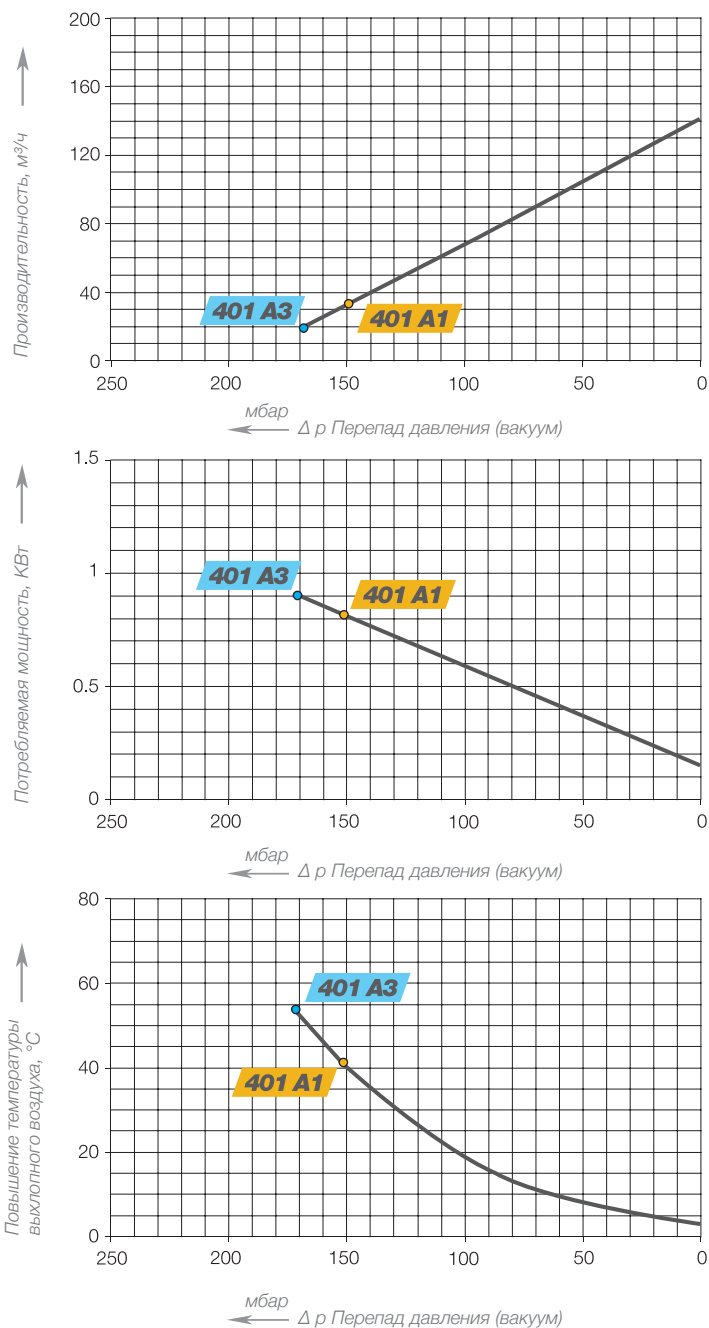


Модель	A	B	C	D	E	F	G	H	J	K	L	M	N	O	P	Q
SCB 401 A1	286	302	115	225	225	294	156	154	120	95	130	70	75	46	G1 1/2"	72
SCB 401 A3	286	302	115	225	255	292	156	154	120	95	130	70	75	46	G1 1/2"	72
	ØR	S	U	V(1-)	V'(1-)	V(3-)	V'(3-)	YxZ	X-Holes	ØX						
SCB 401 A1	12	3	M6x19	M16x1.5	M25x1.5	-	-	M6x15	0°/120°/240°	174						
SCB 401 A3	12	3	M6x19	-	-	M25x1.5	M16x1.5	M6x15	0°/120°/240°	174						

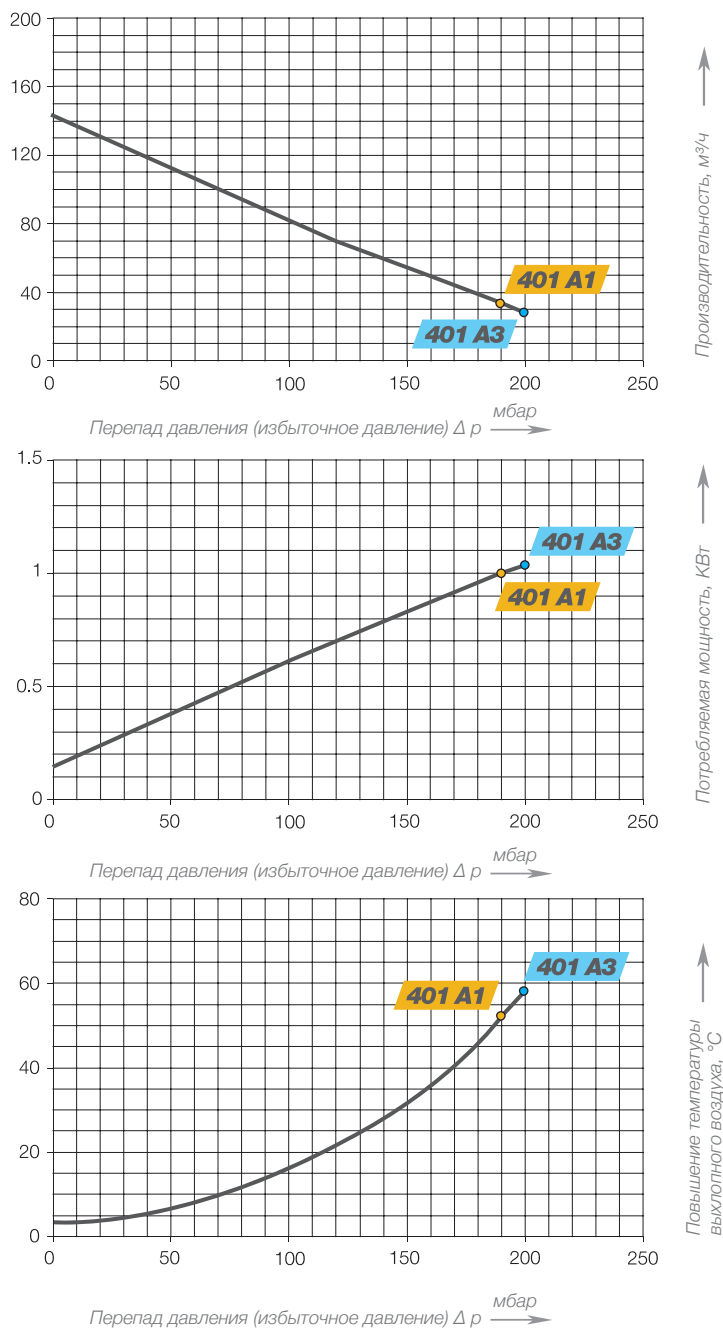
ВОЗДУХОДУВКА ОДНОСТУПЕНЧАТАЯ ZME SCB 401



ХАРАКТЕРИСТИКИ В РЕЖИМЕ ВАКУУМА



ХАРАКТЕРИСТИКИ В РЕЖИМЕ КОМПРЕССИИ



Воздуходувки серии SCB предназначены для продолжительного времени работы при заданных характеристиках как в режиме вакуумирования, так и в режиме нагнетания (компрессии).

Погрешность характеристик +/- 10%. Полный перепад давления указан при температуре 25 °C на всасывании и аналогичной температуре окружающей среды.

Для других значений температуры просим Вас проконсультироваться с нашими техническими специалистами.