

EAC



Производительность (при 50 Гц)	м³/ч	1250
Максимальный вакуум	мбар абс.	0.7
Мощность электродвигателя	кВт	37
Скорость вращения вала	об/мин	1450
Присоединение на всасывании / на нагнетании	JIS 10k	125 / 80
Присоединение охлаждающей воды	NPT	1
Расход охлаждающей воды (15 °С)	л/мин / м³/ч	30-40 / 1.8-2.4
Объем заливаемого масла в редуктор	л	8
Габаритные размеры (ДхШхВ)	мм	1632x640x520
Вес с электродвигателем	кг	1905

Покрытие рабочей камеры и роторов

Стандартно: Peek (полиэфирэфиркетон)

Опционально:

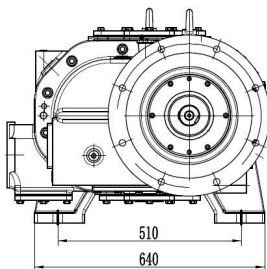
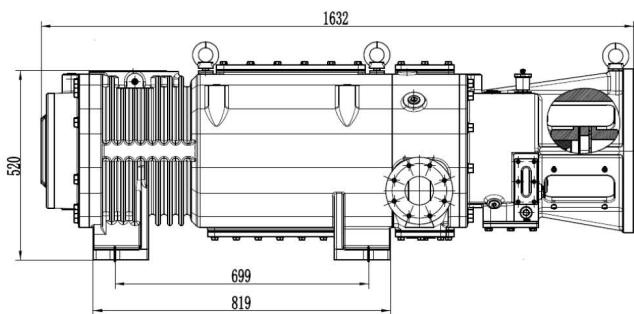
- 1) комбинированное Ni-Peek (никель и Peek)
- 2) PFA Teflon® (перфторалкоксиполимерная смола)

Комплектующие

Уплотнения вала:

- приводной вал: манжетное уплотнение PTFE
- уплотнения со стороны привода: манжетное уплотнение PTFE + механическое уплотнение
- уплотнения с противоположной стороны привода: двойное манжетное уплотнение PTFE
- O-кольца: стандартно FKM, опционально FFKM

Габаритно-присоединительный чертеж



Материалы

Материалы:

- корпус: чугун с шаровидным графитом QT450 (BЧ45)
- роторы: чугун с шаровидным графитом QT450 (BЧ45)
- зубчатые передачи: сталь 20CrMnT (18ХГТ)

Подшипники:

- стандартно NSK, опционально SKF

Вакуумные установки на базе насосов VSD по ТЗ заказчика

Научно-производственная компания "ЗМЕ" - разработчик и производитель вакуумных установок по индивидуальным требованиям заказчиков. В том числе во взрывозащищенном исполнении для работы на опасных производственных объектах и сертифицированных по техническому регламенту ТР ТС 012/2011



ООО "Научно-производственная компания "ЗМЕ"

www.npk-zme.ru

📍 г. Москва

ул. Плеханова, д. 4а (БЦ ЮНИКОН)

+7 (495) 221-65-55 • sales@npk-zme.ru

📍 г. Новосибирск

ул. Сибиряков-Гвардейцев, д. 51/5 (ДЦ ЮЖНЫЙ)

+7 (383) 363-19-03 • sfo@npk-zme.ru

