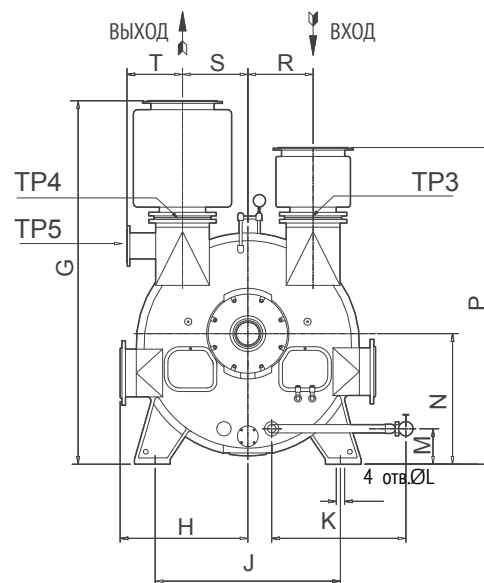
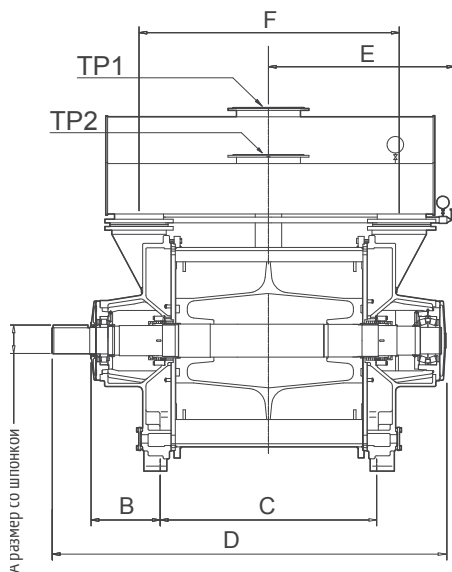


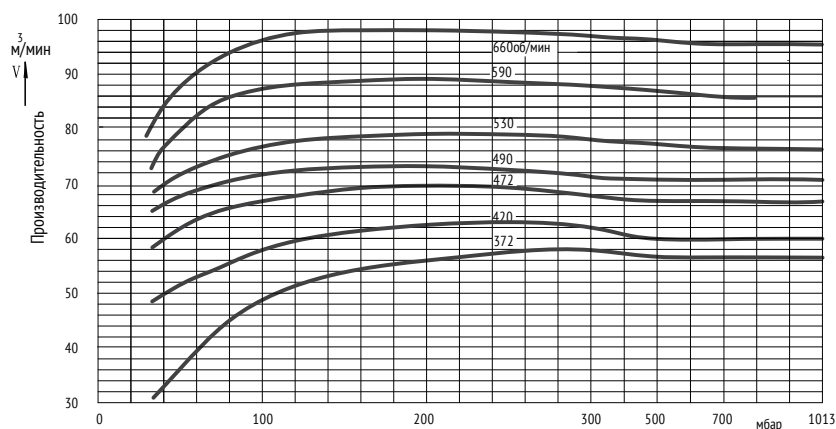
# Насос вакуумный жидкостно-кольцевой LRE 1353

## Размеры насоса

Параметр	Размер (мм)
A (шпонка)	127
B	335
C	910
D	1745
E	875
F	1132
G	1570
H	555
J	800
K	503
L	Ø24
M	170
N	560
P	1370
R	285
S	285
T	245
TP1	DN250, PN10
TP2	DN250, PN10
TP3	DN200, PN10
TP4	DN200, PN10
TP5	DN125, PN10

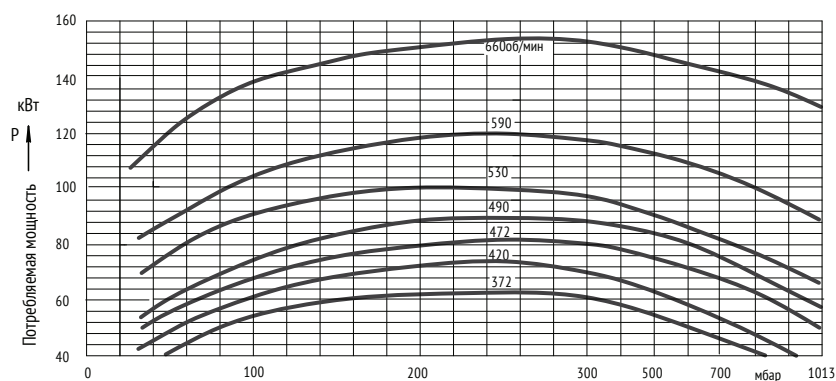


## График производительности (сухой воздух при 20°C)



Скорость вращения (об/мин)	Потребление рабочей воды при различном давлении на входе			
	< 200 мбар (м³/ч)	200-400 мбар (м³/ч)	400-600 мбар (м³/ч)	> 600 мбар (м³/ч)
660	13.5-14.5	11.0-12.0	9.0-10.0	4.5-5.5
590	12.0-13.0	9.5-10.5	8.5-9.5	4.0-5.0
530	11.0-12.0	8.5-9.5	7.0-8.0	3.5-4.5
490	10.5-11.5	8.0-9.0	6.5-7.5	3.0-4.0
472	9.9-10.5	7.5-8.5	6.0-7.0	2.8-3.8
420	8.5-9.5	6.5-7.5	5.5-6.5	2.5-3.8
372	7.5-8.5	6.0-7.0	5.0-6.0	2.0-3.0

## График потребляемой мощности



### Примечания:

- Характеристики приведены для следующих рабочих условий: насыщенный воздух при температуре 20°C, температура рабочей воды 15°C, давление на выходе 1013 мбар
- Погрешность производительности и потребляемой мощности в пределах 5% при давлении на входе  $\geq 80$  мбар
- Для достижения более глубокого вакуума (менее 33 мбар) может использоваться воздушный эжектор

