

**EAC**



Производительность (при 50 Гц)	м³/ч	2250
Максимальный вакуум	мбар абс.	0.7
Мощность электродвигателя	кВт	55
Скорость вращения вала	об/мин	1450
Присоединение на всасывании / на нагнетании	JIS 10k	150 / 100
Присоединение охлаждающей воды	NPT	1
Расход охлаждающей воды (15 °С)	л/мин / м³/ч	40-50 / 2.4-3
Объем заливаемого масла в редуктор	л	10
Габаритные размеры (ДхШхВ)	мм	1844x754x672
Вес с электродвигателем	кг	2887

### Покрывание рабочей камеры и роторов

**Стандартно:** Peek (полиэфирэфиркетон)

**Опционально:**

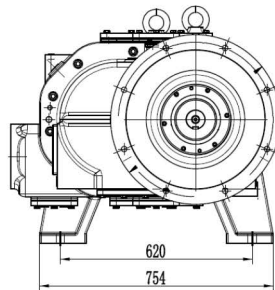
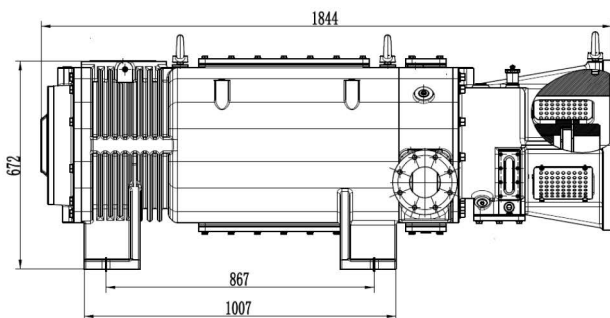
- 1) комбинированное Ni-Peek (никель и Peek)
- 2) PFA Teflon® (перфторалкоксиполимерная смола)

### Комплектующие

**Уплотнения вала:**

- приводной вал: манжетное уплотнение PTFE
- уплотнения со стороны привода: манжетное уплотнение PTFE + механическое уплотнение
- уплотнения с противоположной стороны привода: двойное манжетное уплотнение PTFE
- O-кольца: стандартно FKM, опционально FFKM

### Габаритно-присоединительный чертеж



### Материалы

**Материалы:**

- корпус: чугун с шаровидным графитом QT450 (BЧ45)
- роторы: чугун с шаровидным графитом QT450 (BЧ45)
- зубчатые передачи: сталь 20CrMnT (18ХГТ)

**Подшипники:**

- стандартно NSK, опционально SKF

### Вакуумные установки на базе насосов VSD по ТЗ заказчика

Научно-производственная компания "ЗМЕ" - разработчик и производитель вакуумных установок по индивидуальным требованиям заказчиков. В том числе во взрывозащищенном исполнении для работы на опасных производственных объектах и сертифицированных по техническому регламенту ТР ТС 012/2011



ООО "Научно-производственная компания "ЗМЕ"

[www.npk-zme.ru](http://www.npk-zme.ru)

📍 г. Москва

ул. Плеханова, д. 4а (БЦ ЮНИКОН)

+7 (495) 221-65-55 • [sales@npk-zme.ru](mailto:sales@npk-zme.ru)

📍 г. Новосибирск

ул. Сибиряков-Гвардейцев, д. 51/5 (ДЦ ЮЖНЫЙ)

+7 (383) 363-19-03 • [sfo@npk-zme.ru](mailto:sfo@npk-zme.ru)

